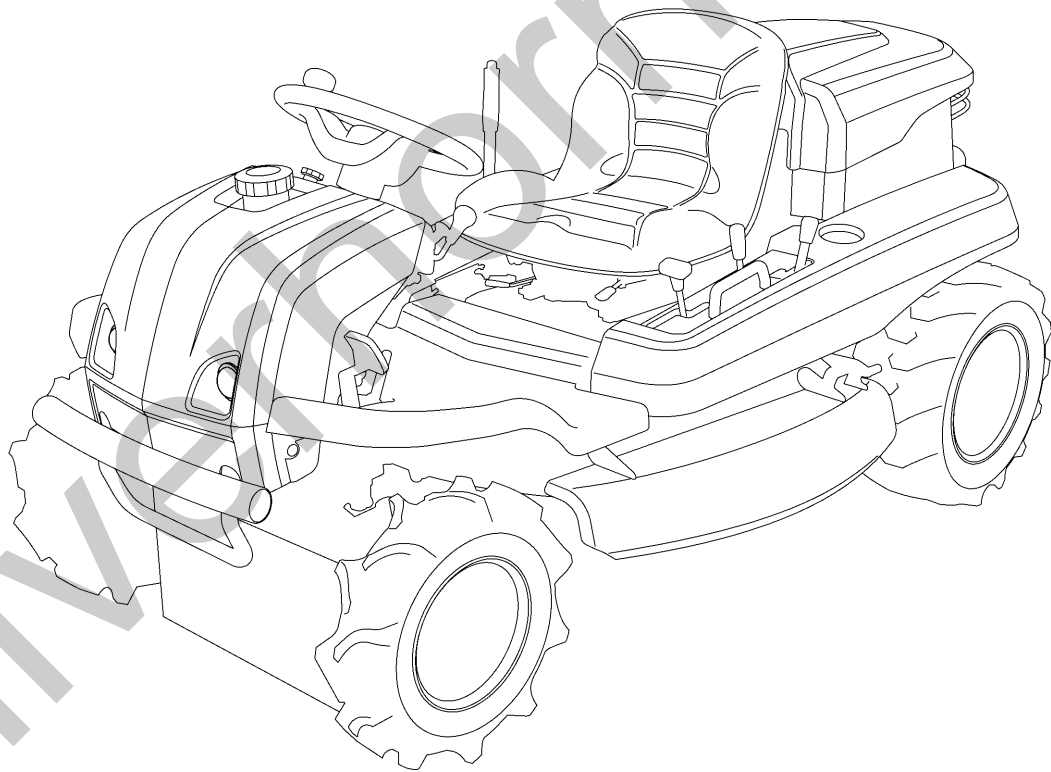


P A R T S L I S T

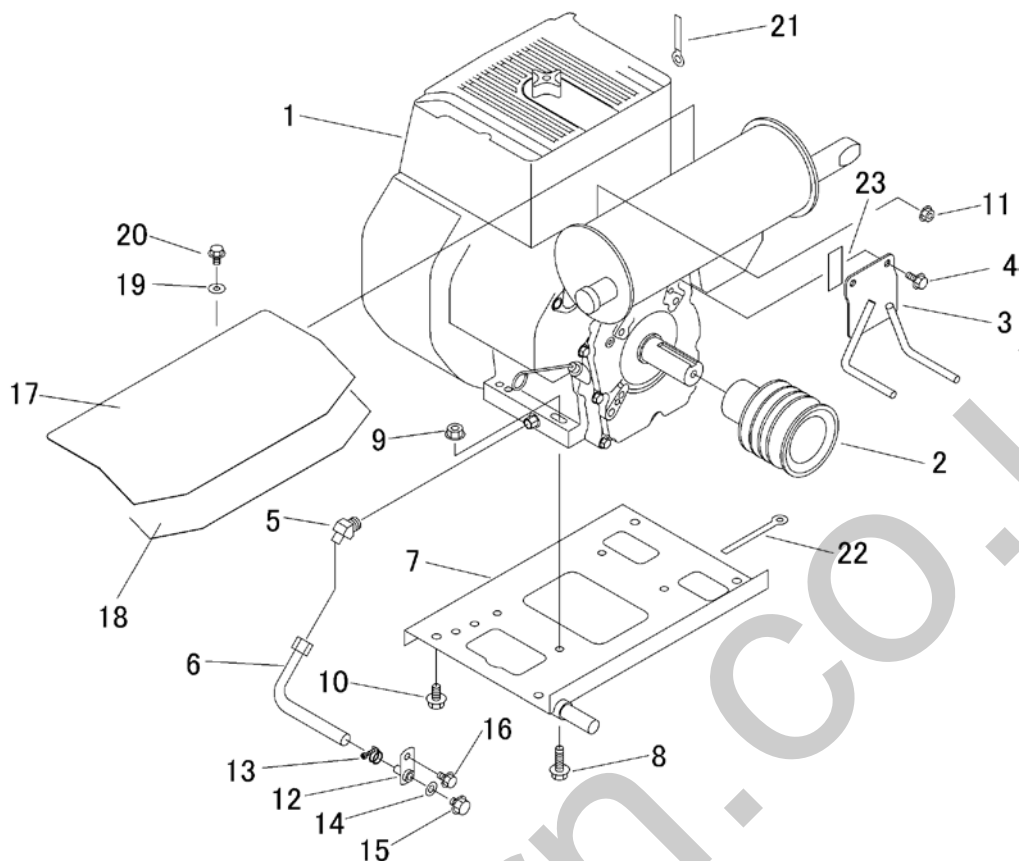
CMX 2 2 2



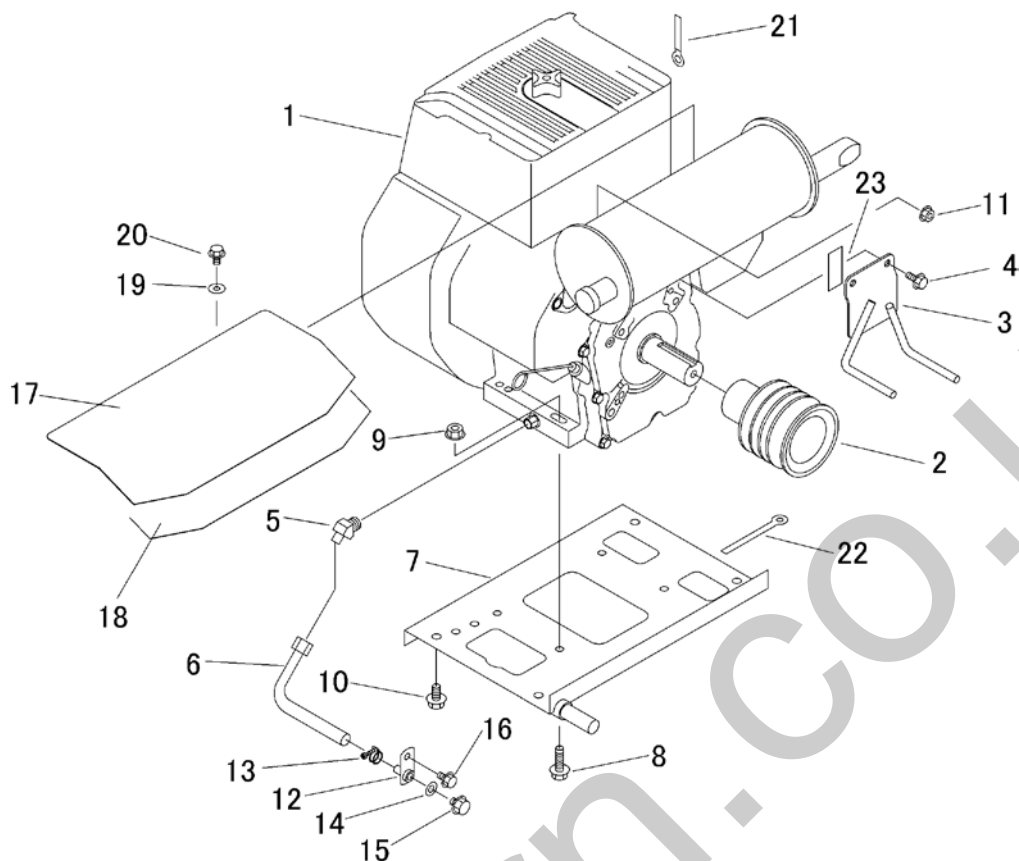
目次

CONTENS

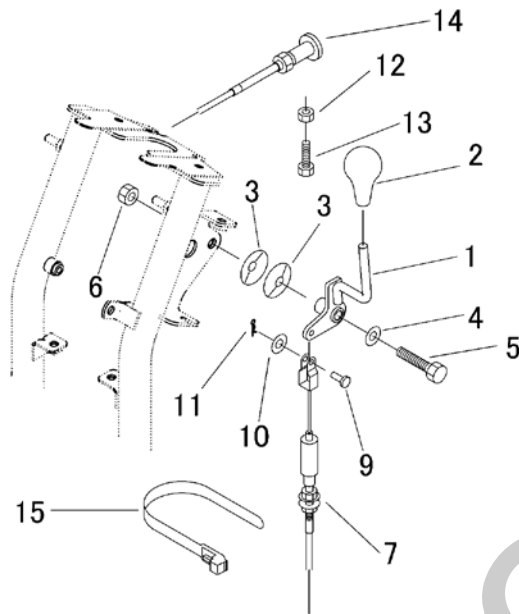
5321	000A	エンジン (国内)	ENGINE (DOMESTIC)	1
5321	000B	エンジン (CE)	ENGINE (CE)	2
5321	010A	エンジンコントロール	ENGINE CONTOROL	3
5321	020A	デンソウ (国内)	ELECTRIC (DOMESTIC)	4-5
5321	020B	デンソウ (CE)	ELECTRIC (CE)	6-7
5321	030A	ネリヨウタンク	FUEL TANK	8
5321	100A	フレーム	FRAME	9
5321	120A	カバー	COVER	10
5321	125A	リアカバー	REAR COVER	11
5321	130A	バンパー	BUMPER	12
5321	200A	ミッション	TRANSMISSION (AG)	13
5321	200B	ミッション	TRANSMISSION (ターフ)	14
5321	205A	HSTタンク	HST TANK	15
5321	210A	フロントアクスル	FRONT AXLE	16
5321	220A	ゼンリン	FRONT TIRE (AG)	17
5321	230A	コウリン	REAR TIRE (AG)	18
5321	220B	ゼンリン	FRONT TIRE (ターフ)	19
5323	230A	コウリン	REAR TIRE (ターフ)	20
5321	235A	ドウリョクデンタツ (ソウコウ)	POWER LINE (DRIVE)	21
5321	240A	ドウリョクデンタツ (カリハ)	POWER LINE (CUTTING)	22
5321	245A	カリハブレーキ	CUTTING BRAKE	23
5321	250A	カリハクドウ	CUTTING ROTARY	24
5321	255A	4WDクドウ	2WD/AWD DRIVE	25-26
5321	300A	ステアリング	STEERING	27-28
5321	310A	ソウコウソウサレバー (国内)	DRIVE LEVER (DOMESTIC)	29-30
5321	310B	ソウコウソウサレバー (CE)	DRIVE LEVER (CE)	31-32
5321	320A	フクヘンソクレバー	AUXILIARY SHIFT LEVER	33
5321	330A	ブレーキ	BRAKE	34-35
5321	340A	デフロック	DIFFRENTIAL LOCK	36
5321	345A	4WDキリカエ	2WD/AWD SHIFT LEVER	37
5321	350A	シート	SEAT	38-39
5321	400A	カリハリリンク	CUTTING LINK	40-42
5321	410A	カリハカバー	CUTTING BLADE SHIELD	43
5321	420A	カリハ	CUTTING BLADE	44
5321	500A	マーク (国内)	MARK (DOMESTIC)	45-46
5321	510A	マーク (CE)	MARK (CE)	47-48
5321	530A	フヅクヒン (国内)	ACCESSORIS (DOMESTIC)	49
5321	530B	フヅクヒン (CE)	ACCESSORIS (CE)	50
5321	600A	ガードセット (オプション)	GUARD set (OPTION)	51
5321	140A	ロプス	ROPS	52
5321	0201	000 配線図 (国内)	DIAGRAM	53
5321	0201	100 配線図 (CE)	DIAGRAM	54



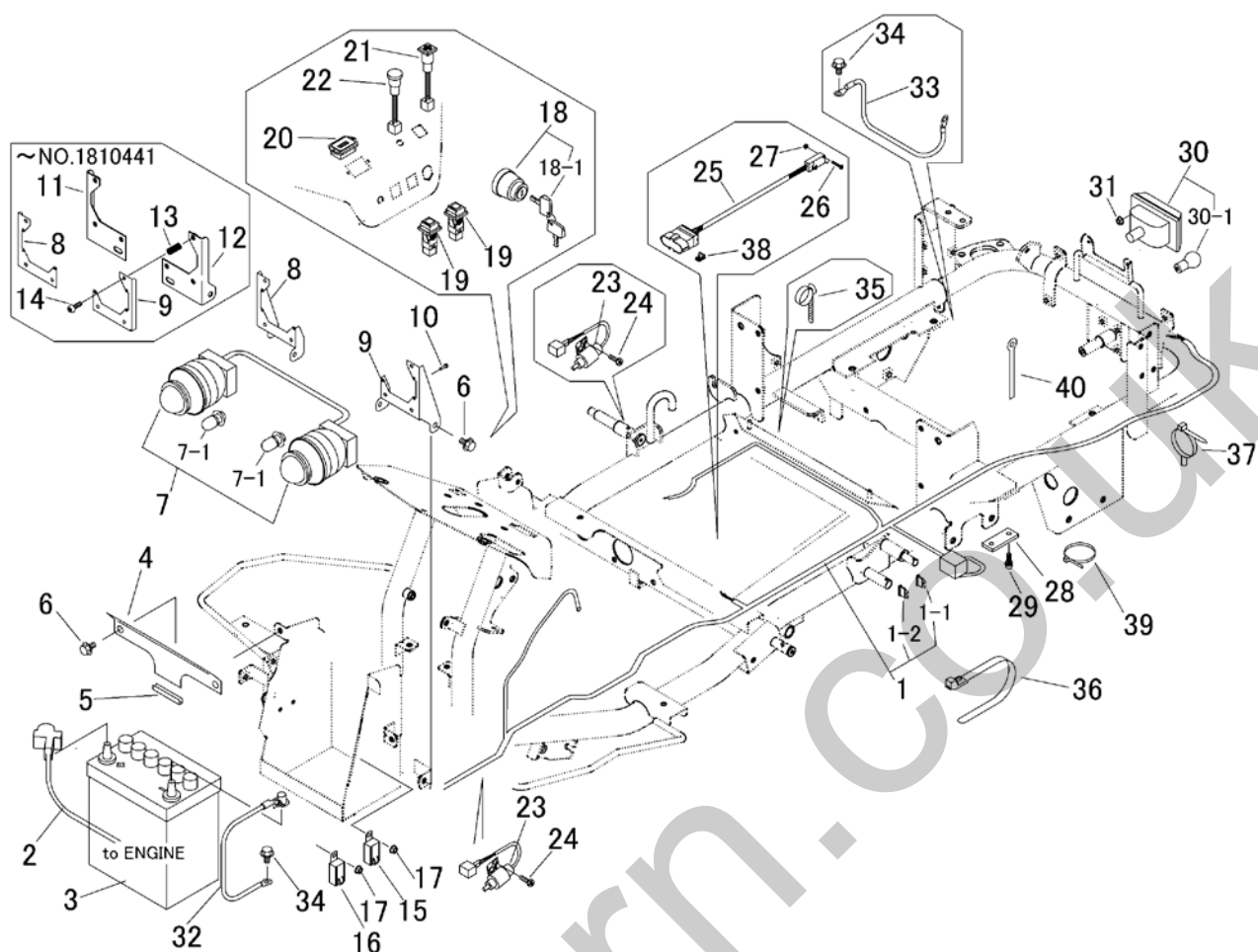
見出 NO.	部品番号 PART NO.	部品名称 PART NAME	個数 Q'ty	型 寸 DESCRIPTION	互 換 性 R/P	適 用 号 機 FROM ~ UP TO SERIAL NO.	備 考 REMARKS
1	5321 0001 000	エンジン	1	ENGINE		~NO.1810827	Manual Choke
1	5321 0003 000	エンジン	1	ENGINE	D	NO.1810828~	Auto Choke
2	5321 0005 000	プーリ	1	PULLEY			
3	5321 0006 000	ストッパ	1	STOPPER			
4	K710 0108 020	Fボルト	2	BOLT			
5	5306 0025 000	アダプタ	1	ADAPTER			
6	5321 0009 000	ホース	1	HOSE			
7	5321 0011 000	ベース	1	BASE			
8	K814 0110 040	Fボルト	4	BOLT			
9	F301 0110 000	Fナット	4	NUT			
10	K710 0110 020	Fボルト	4	BOLT			
11	F301 0108 000	Fナット	4	NUT			
12	5305 0041 000	ドレン	1	BOLT			
13	0050 1100 180	ホースバンド	1	BAND			
14	0833 0001 000	シールワッシャ	1	WASHER			
15	K712 0110 012	Fボルト	1	BOLT			
16	K110 0108 016	Fボルト	1	BOLT			
17	5321 0016 000	カバー	1	COVER			
18	5321 0019 000	インシュレータ	1	INSULATOR			
19	0350 0140 618	PW	2	WASHER			
20	K700 0106 020	Fボルト	2	BOLT			
21	0050 2108 103	クランプ	1	CLAMP			
22	0050 2110 083	クランプ	1	CLAMP			
23	3537 1325 000	インシュレータ	1	INSULATOR			



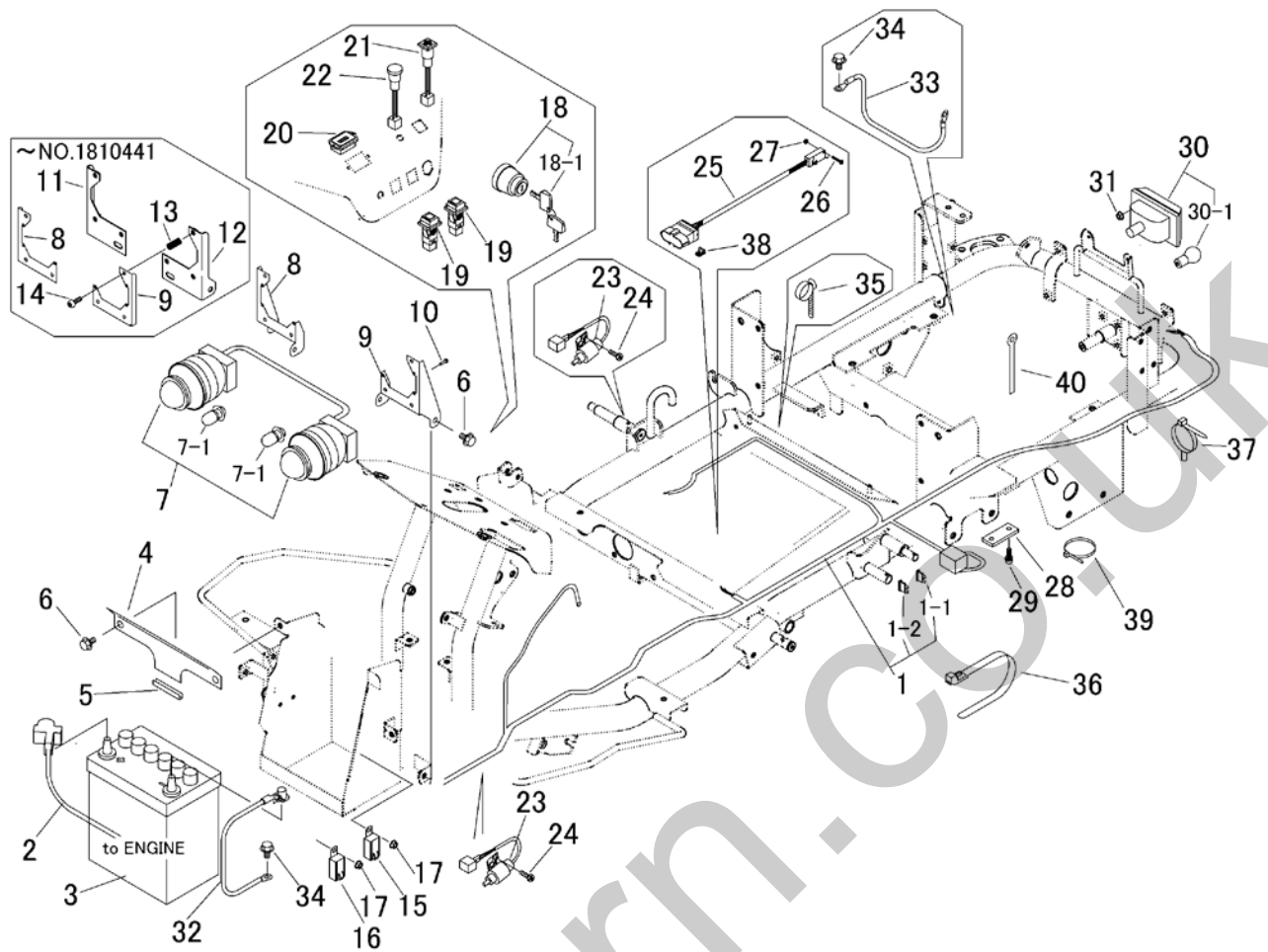
見出 NO.	部品番号 PART NO.	部品名称 PART NAME	個数 Q'ty	型 寸 DESCRIPTION	互 換 性 R/P	適 用 号 機 FROM ~ UP TO SERIAL NO.	備 考 REMARKS
1	5321 0002 000	エンジン	1	ENGINE		~NO.1810827	Manual Choke
1	5321 0004 000	エンジン	1	ENGINE	D	NO.1810828~	Auto Choke
2	5321 0005 000	プーリ	1	PULLEY			
3	5321 0006 000	ストッパ	1	STOPPER			
4	K710 0108 020	Fボルト	2	BOLT			
5	5306 0025 000	アダプタ	1	ADAPTER			
6	5321 0009 000	ホース	1	HOSE			
7	5321 0011 000	ベース	1	BASE			
8	K814 0110 040	Fボルト	4	BOLT			
9	F301 0110 000	Fナット	4	NUT			
10	K710 0110 020	Fボルト	4	BOLT			
11	F301 0108 000	Fナット	4	NUT			
12	5305 0041 000	ドレン	1	BOLT			
13	0050 1100 180	ホースバンド	1	BAND			
14	0833 0001 000	シールワッシャ	1	WASHER			
15	K712 0110 012	Fボルト	1	BOLT			
16	K110 0108 016	Fボルト	1	BOLT			
17	5321 0016 000	カバー	1	COVER			
18	5321 0019 000	インシュレータ	1	INSULATOR			
19	0350 0140 618	PW	2	WASHER			
20	K700 0106 020	Fボルト	2	BOLT			
21	0050 2108 103	クランプ	1	CLAMP			
22	0050 2110 083	クランプ	1	CLAMP			
23	3537 1325 000	インシュレータ	1	INSULATOR			



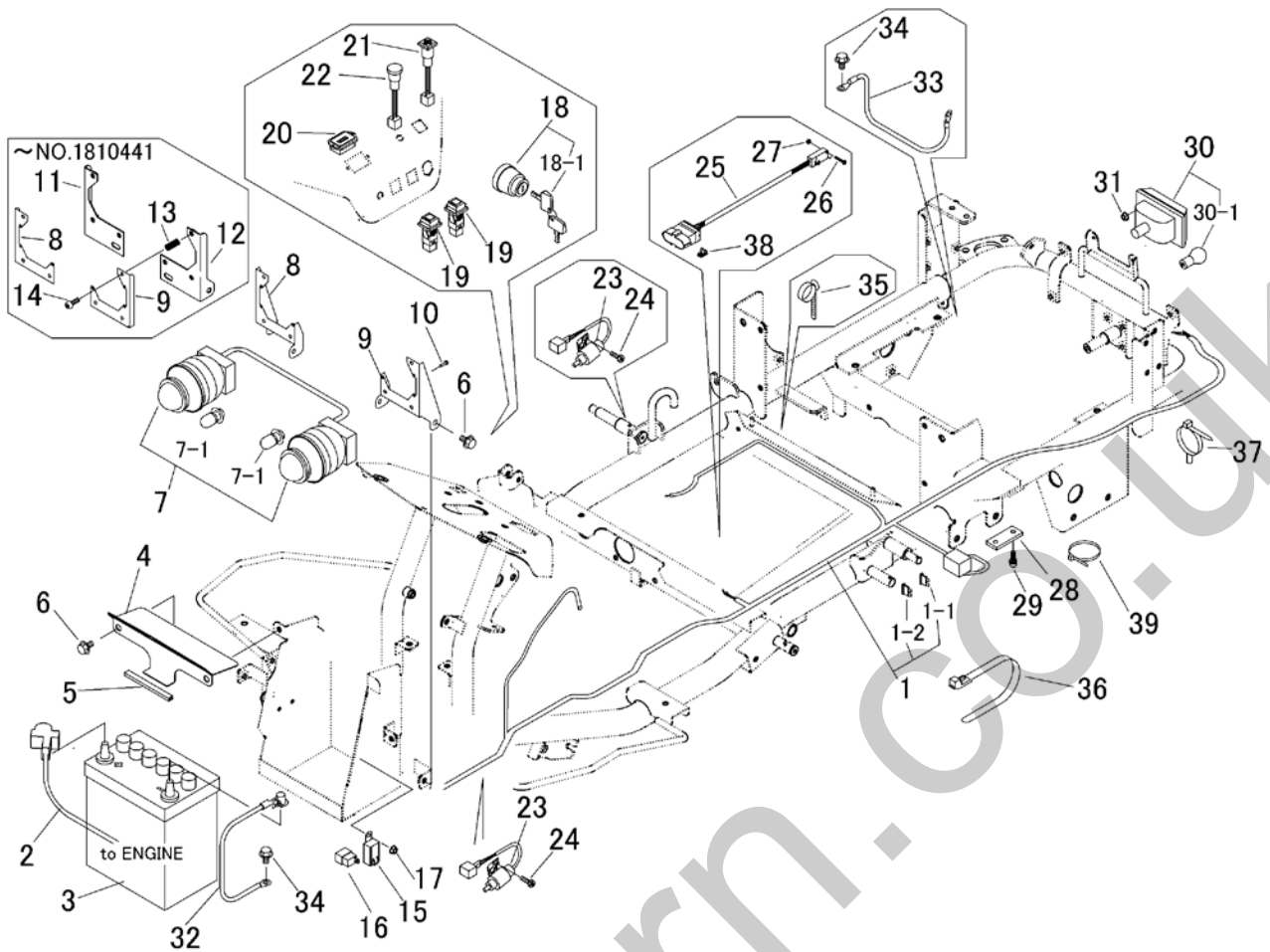
見出 NO.	部品番号 PART NO.	部品名称 PART NAME	個数 Q'ty	型 寸 DESCRIPTION	互 換 性 R/P	適 用 号 機 FROM ~ UP TO SERIAL NO.	備 考 REMARKS
1	5321 0101 000	レバー LEVER	1				
2	3671 0108 000	グリップ GRIP	1				
3	5116 0108 000	サバネ SPRING	2				
4	0350 0141 022	PW WASHER	1				
5	A114 0110 050	ホルト BOLT	1				
6	A301 0110 003	ナット NUT	1				
7	5321 0105 000	ワイヤー WIRE	1				スロットル
9	0562 0106 017	ピラタマピン PIN	1				
10	0350 0130 613	PW WASHER	1				
11	0523 0106 000	スナップピン PIN SNAP	1				
12	A110 0108 030	ホルト BOLT	1				
13	A301 0108 003	ナット NUT	1				
14	5313 0112 000	ワイヤー WIRE	1		D	~NO.1810827	チョーク
15	3637 0254 000	プラスチックバンド BAND	2				



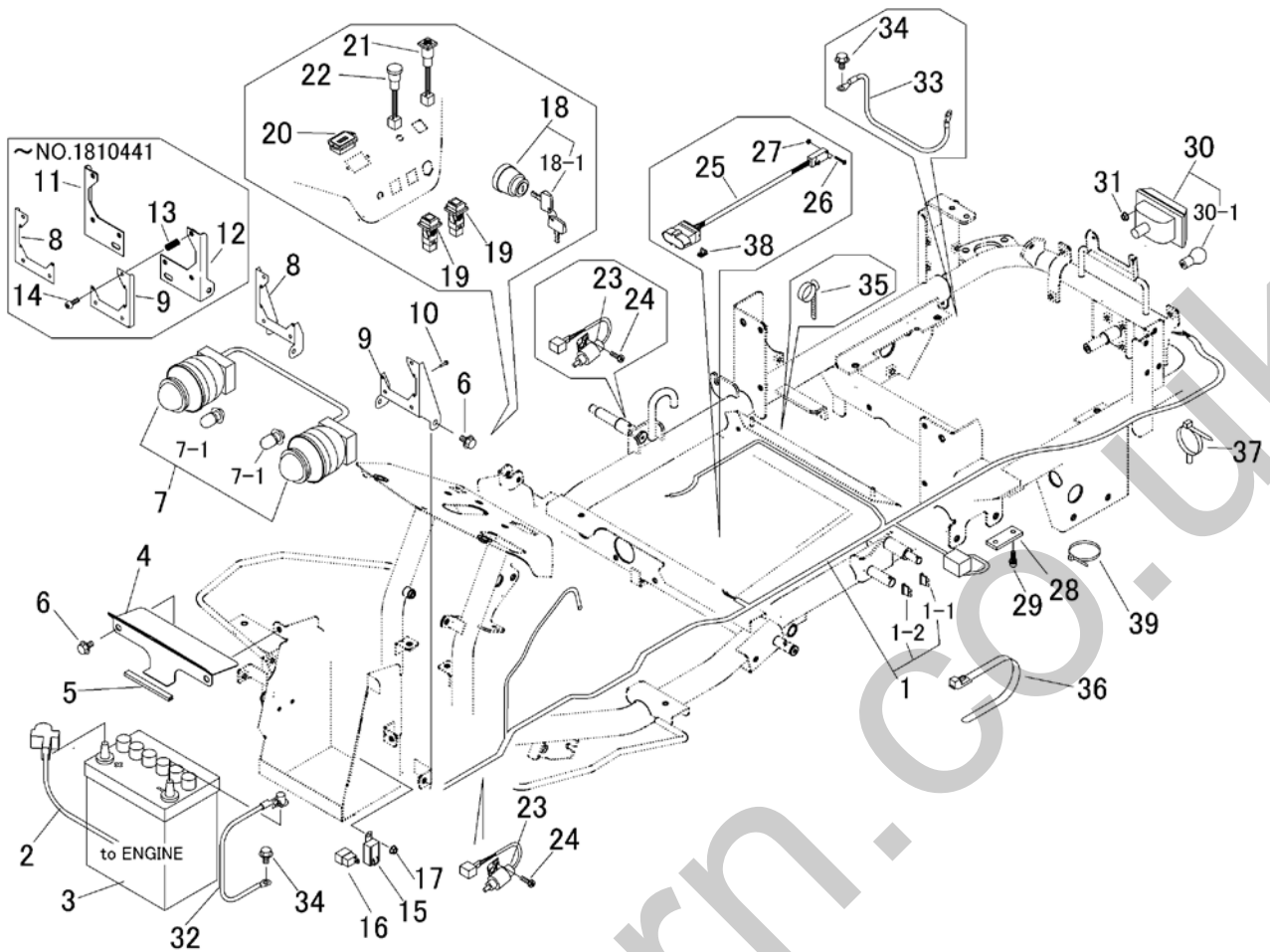
見出	部品番号	部品名称	個数	型 寸	互 換 性	適 用 号 機	備 考
NO.	PART NO.	PART NAME	Q'ty	DESCRIPTION	R/P	FROM ~ UP TO SERIAL NO.	REMARKS
1	5321 0202 000	ハーネス	1	HARNESS			
1-1	0980 1003 002	ヒューズ	1	FUSE			メイン
1-2	0980 1001 002	ヒューズ	1	FUSE			ライト
2	0980 7201 904	プラスコード	1	PLUS CODE			
3	3705 3901 000	バッテリー	1	BATTERY			
4	5321 0205 000	カバー	1	COVER		~NO.1810441	
4	5321 0221 000	プレート	1	PLATE	D	NO.1810442~	
5	3719 5638 000	フチコム	1	TRIM		~NO.1810441	
5	5313 0321 000	トリム	1	TRIM	D	NO.1810442~	
6	K110 0108 016	Fボルト	5	BOLT			
7	5321 0211 000	ヘッドライトAssy	1	LAMP			
7-1	0980 8121 509	バルブ	2	BULB			
8	5321 0215 000	プレート	1	PLATE		~NO.1810441	
8	5321 0222 000	プレート	1	PLATE	D	NO.1810442~	
9	5321 0216 000	プレート	1	PLATE		~NO.1810441	
9	5321 0223 000	プレート	1	PLATE	D	NO.1810442~	
10	0432 1103 012	タッピンネジ	6	SCREW			
11	5321 0217 000	ブラケット	1	BRACKET	D	~NO.1810441	廃止
12	5321 0218 000	ブラケット	1	BRACKET	D	~NO.1810441	廃止
13	7305 3008 000	スプリング	6	SPRING	D	~NO.1810441	廃止
14	A242 0105 030	ナベコネジ	6	SCREW	D	~NO.1810441	廃止
15	3714 0491 000	リレー	1	RELAY			スタート
16	3714 8075 000	リレー	1	RELAY			停止
17	F300 0106 000	Fナット	4	NUT			
18	3718 0425 000	メインスイッチAssy	1	SWITCH			



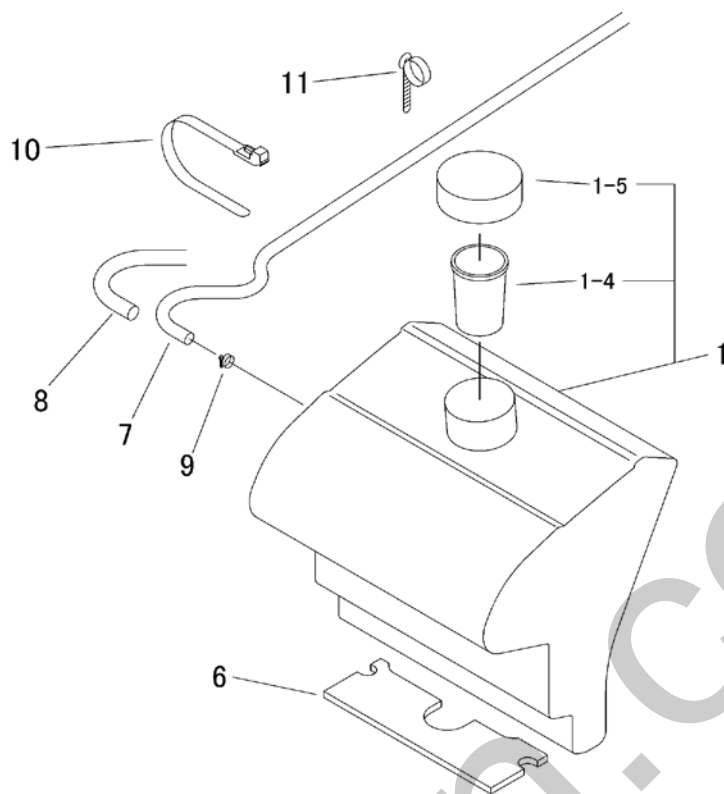
見出	部品番号	部品名称	個数	型 寸	互 換 性	適 用 号 機	備 考
NO.	PART NO.	PART NAME	Q'ty	DESCRIPTION	R/P	FROM ~ UP TO SERIAL NO.	REMARKS
18-1	3718 0425 100	キーAssy	1				
19	3672 0525 000	スイッチ	2				
20	5313 0205 000	アワメータ	1				
21	3714 0493 000	ランプ	1				
22	3724 0458 001	ランプ	1				
23	5310 0208 000	スイッチ	2				
24	F204 0105 016	セムスA	4				
25	5306 3541 000	スイッチ	1				
26	F242 0103 020	ナベセムスA	2				
27	F300 0103 001	Fナット	2				
28	3652 0631 000	FBブラケット	1				
29	H242 0106 016	ナベセムスB	2				
30	3714 0441 000	バックアップライト	1				
30-1	0980 8121 502	バルブ	1				
31	F300 0104 001	Fナット	2				
32	3643 0217 000	マイナスコード	1				
33	3522 0231 000	マイナスコード	1				
34	3522 0238 100	タップタイト	2				
35	3712 0315 000	クリップ	1				
36	3637 0254 000	プラスチックバンド	8				
37	3715 0425 000	バンド	1				
38	3715 0436 000	クリップ	1				
39	5210 0099 100	SKバンド	3				
40	0050 2108 083	クランプ	1				



見出	部品番号	部品名称	個数	型 寸	互換性	適用号機	備 考
NO.	PART NO.	PART NAME	Q'ty	DESCRIPTION	R/P	FROM ~ UP TO SERIAL NO.	REMARKS
1	5321 0202 000	ハーネス	1	HARNESS			
1-1	0980 1003 002	ヒューズ	1	FUSE			Main
1-2	0980 1001 002	ヒューズ	1	FUSE			Light
2	0980 7201 904	プラスコード	1	PLUS CODE			
3	3705 3901 000	バッテリー	1	BATTERY			
4	5321 0205 000	カバー	1	COVER		~NO.1810441	
4	5321 0221 000	プレート	1	PLATE	D	NO.1810442~	
5	3719 5638 000	フチコム	1	TRIM		~NO.1810441	
5	5313 0321 000	トリム	1	TRIM	D	NO.1810442~	
6	K110 0108 016	Fボルト	5	BOLT			
7	5321 0211 000	ヘッドライトAssy	1	LAMP			
7-1	0980 8121 509	バルブ	2	BULB			
8	5321 0215 000	プレート	1	PLATE		~NO.1810441	
8	5321 0222 000	プレート	1	PLATE	D	NO.1810442~	
9	5321 0216 000	プレート	1	PLATE		~NO.1810441	
9	5321 0223 000	プレート	1	PLATE	D	NO.1810442~	
10	0432 1103 012	タッピンネジ	6	SCREW			
11	5321 0217 000	ブラケット	1	BRACKET	D	~NO.1810441	廃止
12	5321 0218 000	ブラケット	1	BRACKET	D	~NO.1810441	廃止
13	7305 3008 000	スプリング	6	SPRING	D	~NO.1810441	廃止
14	A242 0105 030	ナベコネジ	6	SCREW	D	~NO.1810441	廃止
15	3714 0491 000	リレー	1	RELAY			スタート
16	5309 0254 000	ハーネス	1	HARNESS			
17	F300 0106 000	Fナット	3	NUT			
18	3718 0425 000	メインスイッチAssy	1	SWITCH			

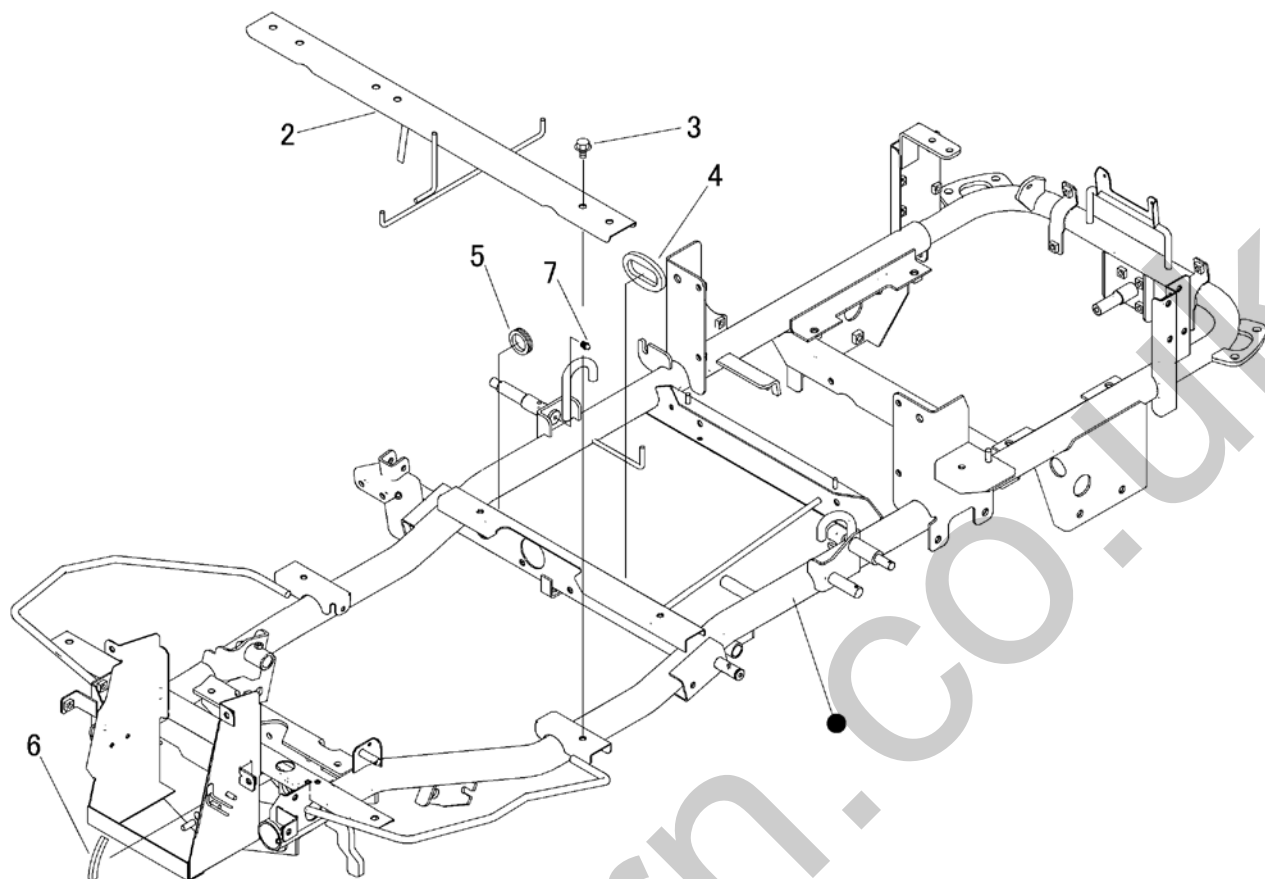


見出	部品番号	部品名称	個数	型 寸	互 換 性	適 用 号 機	備 考
NO.	PART NO.	PART NAME	Q'ty	DESCRIPTION	R/P	FROM ~ UP TO SERIAL NO.	REMARKS
18-1	3718 0425 100	キーAssy	1	KEY			
19	3672 0525 000	スイッチ	2	SWITCH			
20	5313 0205 000	アワメータ	1	METER			
21	3714 0493 000	ランプ	1	LAMP			
22	3724 0458 001	ランプ	1	LAMP			
23	5310 0208 000	スイッチ	2	SWITCH			
24	F204 0105 016	セムスA	4	SCREW			
25	5306 3541 000	スイッチ	1	SWITCH			
26	F242 0103 020	ナベセムスA	2	SCREW			
27	F300 0103 001	Fナット	2	NUT			
28	3652 0631 000	FBブラケット	1	BRACKET			
29	H242 0106 016	ナベセムスB	2	SCREW			
30	3714 0441 000	バックアップライト	1	LAMP			
30-1	0980 8121 502	バルブ	1	BULB			
31	F300 0104 001	Fナット	2	NUT			
32	3643 0217 000	マイナスコード	1	MINUSCODE			
33	3522 0231 000	マイナスコード	1	MINUSCODE			
34	3522 0238 100	タップタイト	2	TAPTIGHT			
35	3712 0315 000	クリップ	2	CLIP			
36	3637 0254 000	プラスチックバンド	6	BAND			
37	3715 0425 000	バンド	1	BAND			
38	3715 0436 000	クリップ	1	CLIP			
39	5210 0099 100	SKバンド	4	BAND			

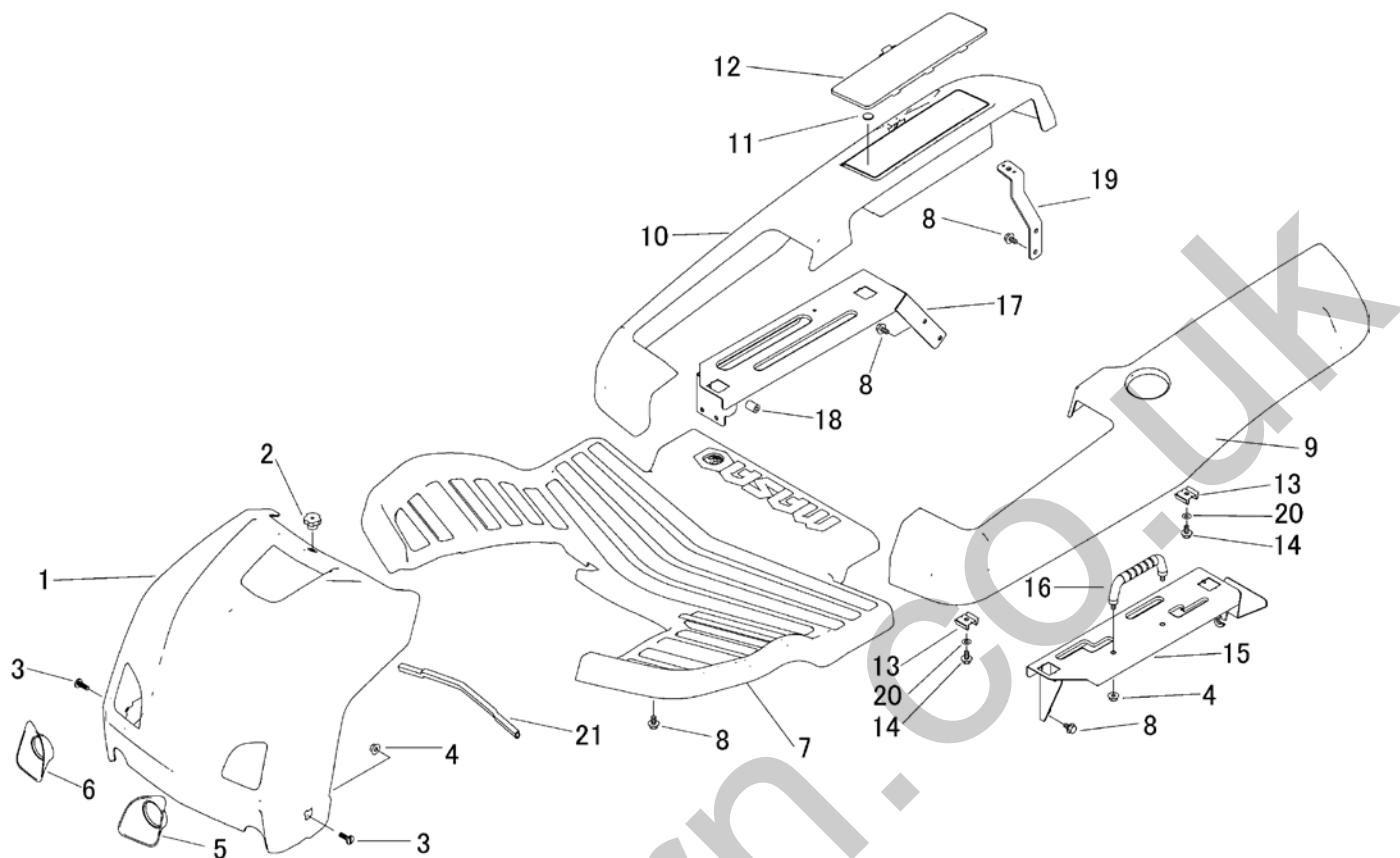


見出 NO.	部品番号 PART NO.	部品名称		個数 Q'ty	型 寸 DESCRIPTION	互 換 性 R/P	適 用 号 機 FROM ~ UP TO SERIAL NO.	備 考 REMARKS
1	5321 0311 000	タンクAssy	TANK Assy	1			~NO.1810796	注1)
1	5321 0311 001	タンクAssy	TANK Assy	1		D	NO.1810797~	
1-4	5321 0303 000	フィルター	FILTER	1				
1-5	5321 0302 000	キャップ	CAP	1				
6	5321 0306 000	インシュレータ	INSULATOR	1				
7	5321 0308 000	ホース	HOSE	1				
8	5321 0309 000	コイルチューブ	TUBE	1				
9	0050 1100 140	ホースバンド	BAND	2				
10	3637 0254 000	プラスチックバンド	BAND	4				
11	3712 0315 000	クリップ	CLIP	1				

注1) 新部品を代替供給する場合 5321 0311 001 (新型タンク) , P28 の NO.27 5321 3035 001 パネ , NO.33 5321 C1 0313 000 プレート をセット交換にて、供給可能。(5321 0311 000 旧型タンク 供給不可)

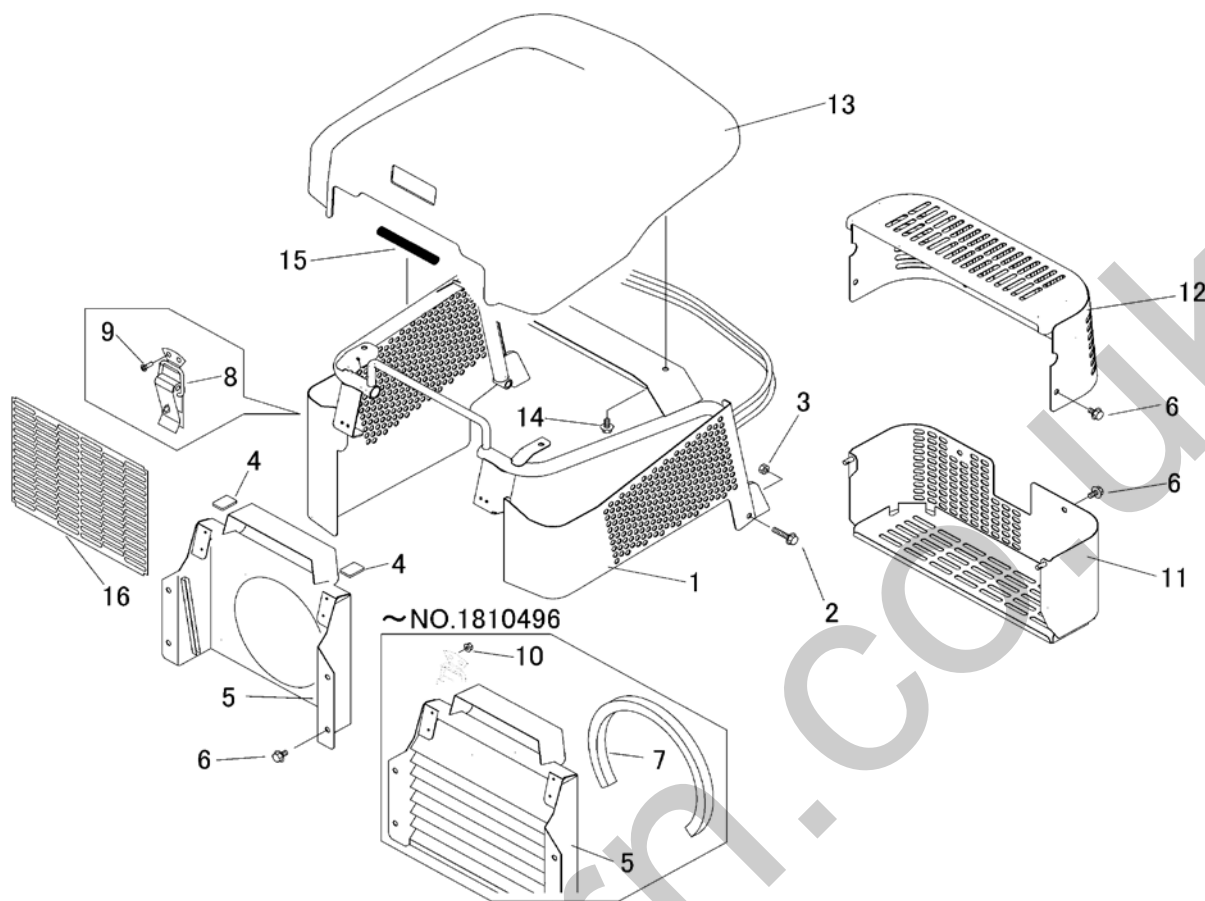


見出 NO.	部品番号 PART NO.	部品名称 PART NAME	個数 Q'ty	型 寸 DESCRIPTION	互換性 R/P	適用号機 FROM ~ UP TO SERIAL NO.	備 考 REMARKS
2	5321 1061 001	ブラケット	1	BRACKET			
3	K110 0108 016	Fボルト	2	BOLT			
4	3611 1171 000	ホコゴム	1	GROMMET			
5	0040 1303 000	グロメット	1	GROMMET			
6	5313 0321 000	トリム	1	TRIM			
7	A650 0100 600	グリースニップル	2	NIPPLE GREASE			

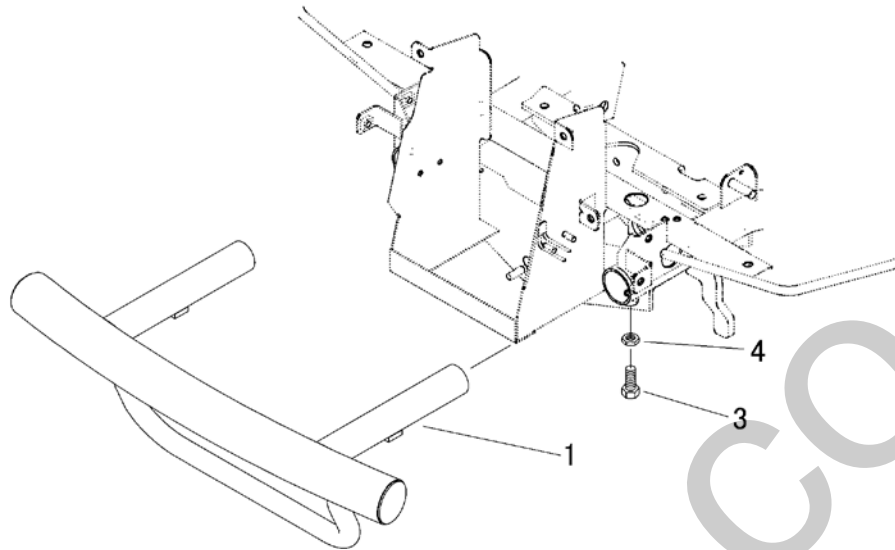


見出	部品番号	部品名称	個数	型 寸	互 換 性	適 用 号 機	備 考
NO.	PART NO.	PART NAME	Q'ty	DESCRIPTION	R/P	FROM ~ UP TO SERIAL NO.	REMARKS
1	5321 1201 002	カバー	COVER	1			
2	3549 4232 000	ノブナット	NUT	1			
3	0210 0100 825	ヒラコネジ	SCREW	2			
4	F301 0108 000	Fナット	NUT	4			
5	5321 1203 000	ライトカバー-L	COVER	1			
6	5321 1204 000	ライトカバー-R	COVER	1			
7	5321 1211 001	ステップ	STEP	1		~NO.1810827	Black
7	5321 1212 000	ステップ	STEP	1	D	NO.1810828~	Red
8	K110 0108 016	Fボルト	BOLT	12			
9	5321 1215 001	カバー-L	COVER	1			
10	5321 1221 001	カバー-R	COVER	1			
11	3606 4024 000	ホウオンゴム	RUBBER	1			
12	5321 1222 001	カバー	COVER	1			
13	5321 1223 000	スプリング	SPRING	4			
14	K710 0108 012	Fボルト	BOLT	6			
15	5321 1225 000	ブラケット	BRACKET	1			
16	5310 1279 000	グリップ	GRIP	1			
17	5321 1231 000	ブラケット	BRACKET	1			
18	3611 1807 000	ホゴゴム	GROMMET	2			
19	5321 1237 000	プレート	PLATE	1			
20	0350 0140 818	PW	WASHER	4			
21	5321 1202 000	ウェザーストリップ	WEATHER STRIP	1			

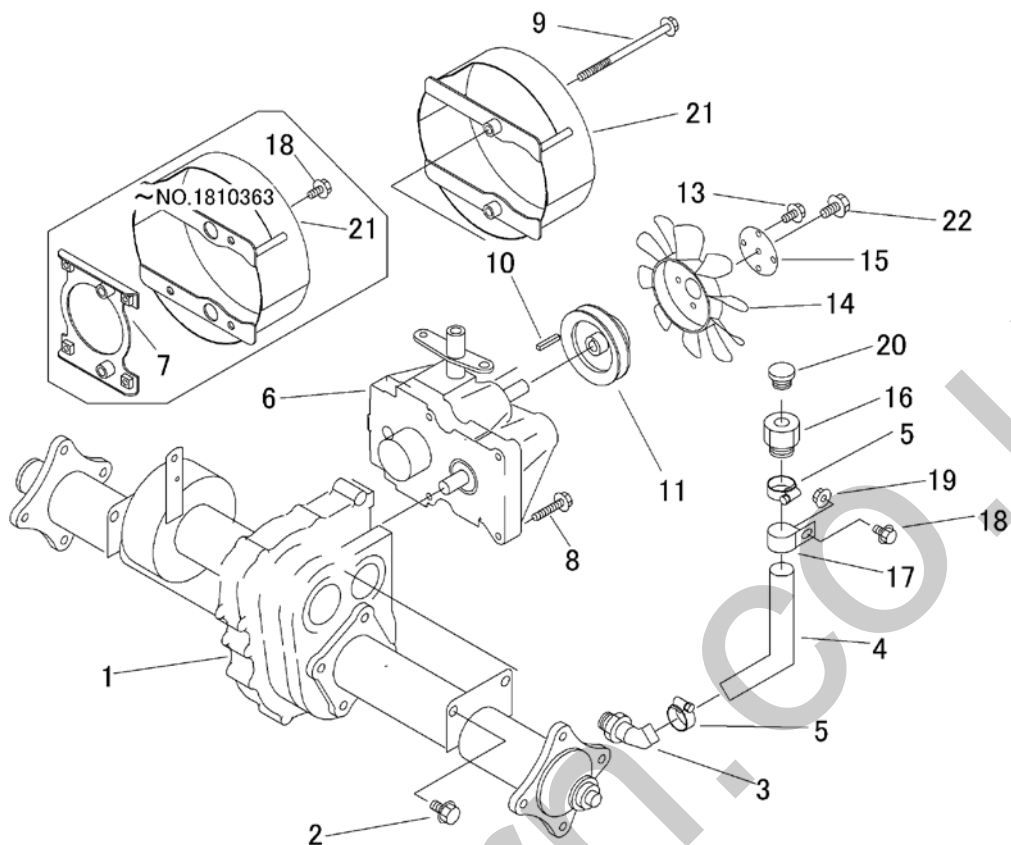
5321 125A リアカバー REAR COVER



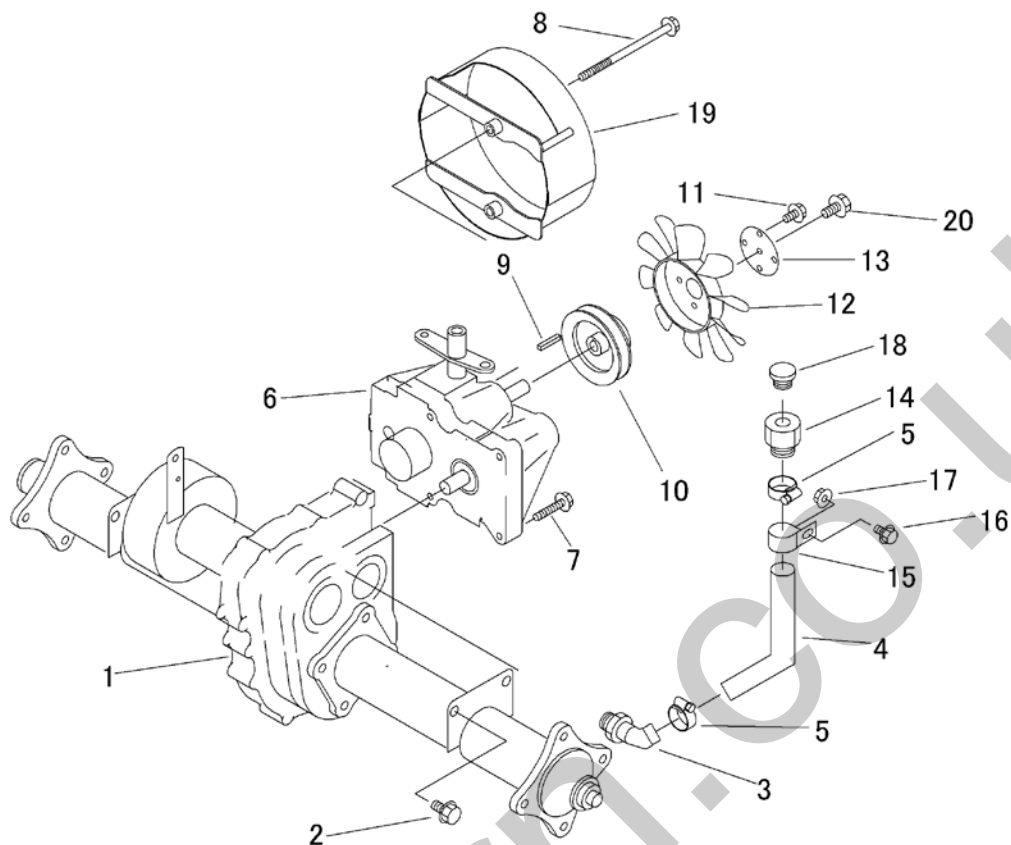
見出	部品番号	部品名称	個数	型 寸	互 換 性	適用号機	備 考
NO.	PART NO.	PART NAME	Q'ty	DESCRIPTION	R/P	FROM ~ UP TO SERIAL NO.	REMARKS
1	5321 1251 000	カバー	1			~NO.1810496	
1	5321 1251 001	カバー	1		D	NO.1810497~	
2	K814 0108 045	Fボルト	2			~NO.1810496	
2	K710 0108 020	Fボルト	2		D	NO.1810497~	
3	A301 0108 003	ナット	2				
4	5321 1259 500	ゴムタ	2				
5	5321 1261 000	カバー	1			~NO.1810496	
5	5321 1261 001	カバー	1		D	NO.1810497~	
6	K110 0908 016	Fボルト	10				
7	5321 1268 000	インシュレータ	1		D	~NO.1810496	
8	3659 1361 000	ハチンジョウ	2				
9	A222 0103 010	サラコネジ	8			~NO.1810496	
9	A222 0103 010	サラコネジ	4		D	NO.1810497~	
10	F300 0103 001	Fナット	8		D	~NO.1810496	
11	5321 1271 000	カバー	1			~NO.1810496	
11	5321 1271 001	カバー	1		D	NO.1810497~	
12	5321 1274 000	カバー	1				
13	5321 1278 001	カバー	1				
14	K700 0106 012	Fボルト	4				
15	3718 3188 000	コルゲートチューブ	1				
16	5321 1264 001	プレート	1		D	NO.1810497~	



見出	部品番号	部品名称		個数	型 寸	互 換 性	適 用 号 機	備 考
NO.	PART NO.	PART NAME		Q'ty	DESCRIPTION	R/P	FROM ~ UP TO SERIAL NO.	REMARKS
1	5321 1301 000	バンパ	BAMPER	1				
3	A050 0110 025	ボルト	BOLT	2				
4	A301 0110 003	ナット	NUT	2				

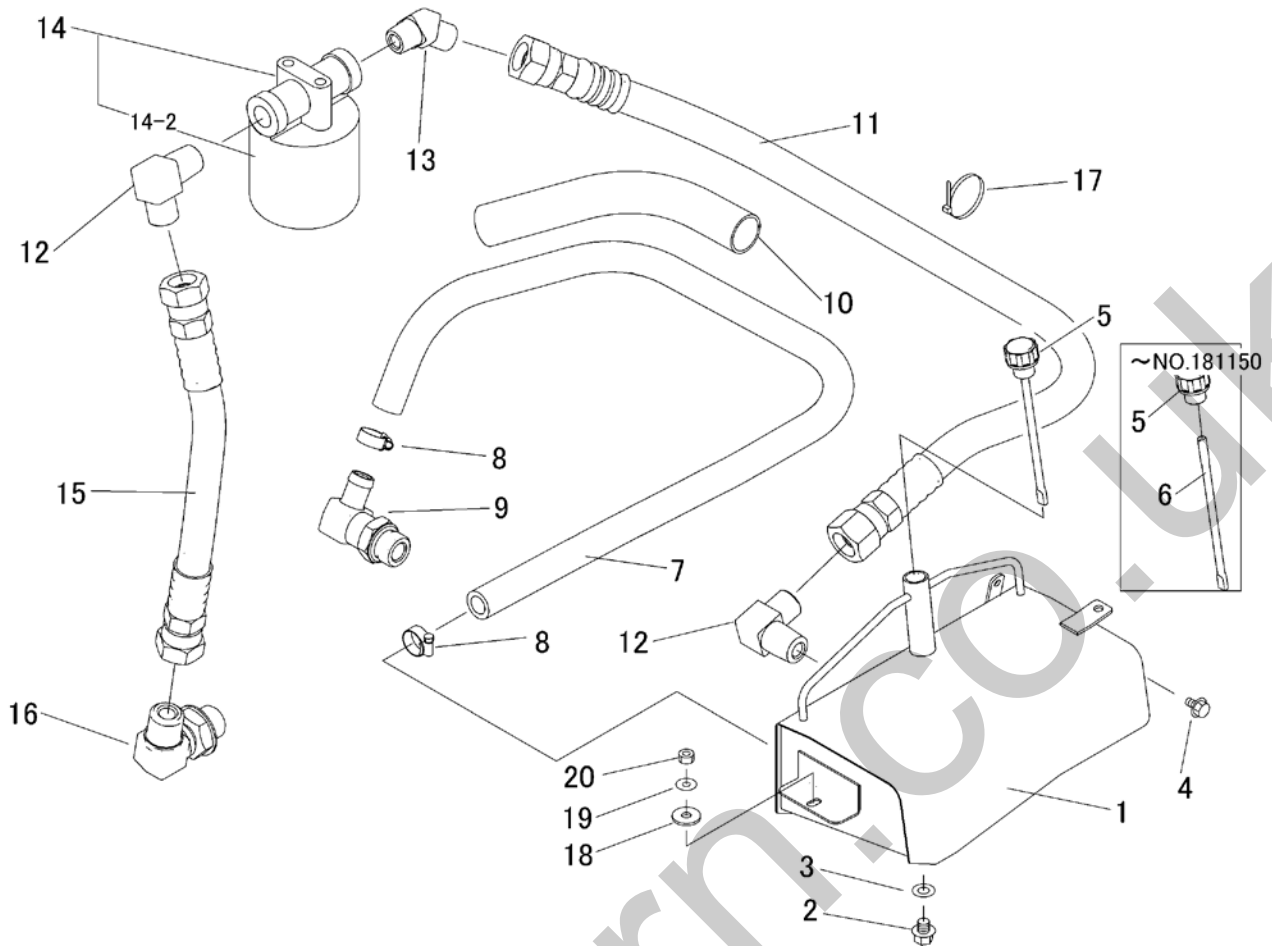


見出	部品番号	部品名称		個数	型 寸	互	適 用 号 機	備 考
NO.	PART NO.	PART NAME		Q'ty	DESCRIPTION	R/P	FROM ~ UP TO SERIAL NO.	REMARKS
1	5321 800A 000	ミッションASSY	TRANSMISSION	1				(AG)
2	K710 0110 020	Fボルト	BOLT	4				
3	5116 6102 000	アダプタ	ADAPTER	1				
4	5321 2004 000	ホース	HOSE	1				
5	3308 2114 000	バンド	BAND	2				
6	5321 2005 000	HST	HST	1			~NO.1810195	
6	5321 2005 001	HST	HST	1		A	NO.1810196~	
7	5321 2008 000	ブラケット	BRACKET	1			~NO.1810363	廃止
8	K814 0608 040	Fボルト	BOLT	2				
9	K814 0108 130	Fボルト	BOLT	2				
10	0572 0005 030	キー	KEY	1				
11	3557 2031 001	プーリ	PULLEY	1				
13	K700 0106 012	Fボルト	BOLT	5				
14	7306 1137 000	クーリングファン	FAN	1				
15	5305 2006 000	マルサ	PLATE	1				
16	3308 2112 000	アダプタA	ADAPTER	1				
17	5229 6163 000	クランプ	CLAMP	1				
18	K110 0108 016	Fボルト	BOLT	5			~NO.1810363	
18	K110 0108 016	Fボルト	BOLT	1		D	NO.1810364~	
19	F301 0108 000	Fナット	NUT	1				
20	7410 1004 000	チュウユセン	CAP	1				
21	5321 2016 000	ファンカバー	COVER	1			~NO.1810363	
21	5321 2016 001	ファンカバー	COVER	1		D	NO.1810364~	
22	K712 0110 020	Fボルト	BOLT	1				



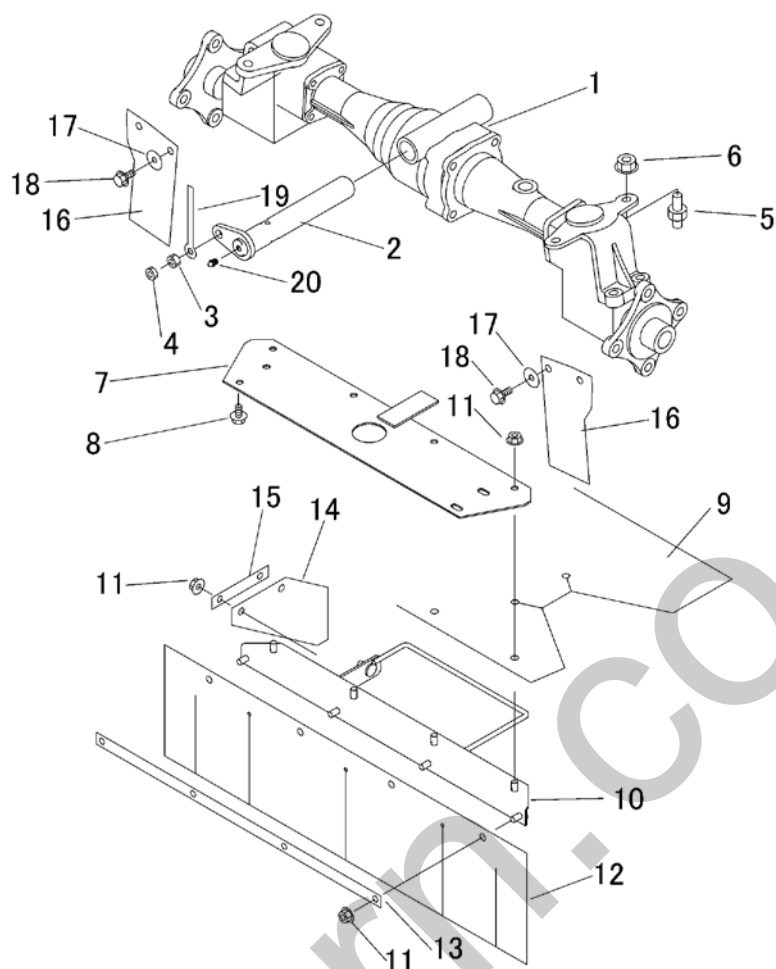
見出	部品番号	部品名称		個数	型 寸	互換性	適用号機	備考
NO.	PART NO.	PART NAME		Q'ty	DESCRIPTION	R/P	FROM ~ UP TO SERIAL NO.	REMARKS
1	5321 800B 000	ミッションASSY	TRANSMISSION	1				(ターフ)
2	K710 0110 020	Fボルト	BOLT	4				
3	5116 6102 000	アダプタ	ADAPTER	1				
4	5321 2004 000	ホース	HOSE	1				
5	3308 2114 000	バンド	BAND	2				
6	5321 2005 001	HST	HST	1				
7	K814 0608 040	Fボルト	BOLT	2				
8	K814 0108 130	Fボルト	BOLT	2				
9	0572 0005 030	キー	KEY	1				
10	3557 2031 001	プーリ	PULLEY	1				
11	K700 0106 012	Fボルト	BOLT	5				
12	7306 1137 000	クーリングファン	FAN	1				
13	5305 2006 000	マルザ	PLATE	1				
14	3308 2112 000	アダプタA	ADAPTER	1				
15	5229 6163 000	クランプ	CLAMP	1				
16	K110 0108 016	Fボルト	BOLT	1				
17	F301 0108 000	Fナット	NUT	1				
18	7410 1004 000	チュウユセ	CAP	1				
19	5321 2016 001	ファンカバー	COVER	1				
20	K712 0110 020	Fボルト	BOLT	1				

5321 205A HSTタンク HST TANK



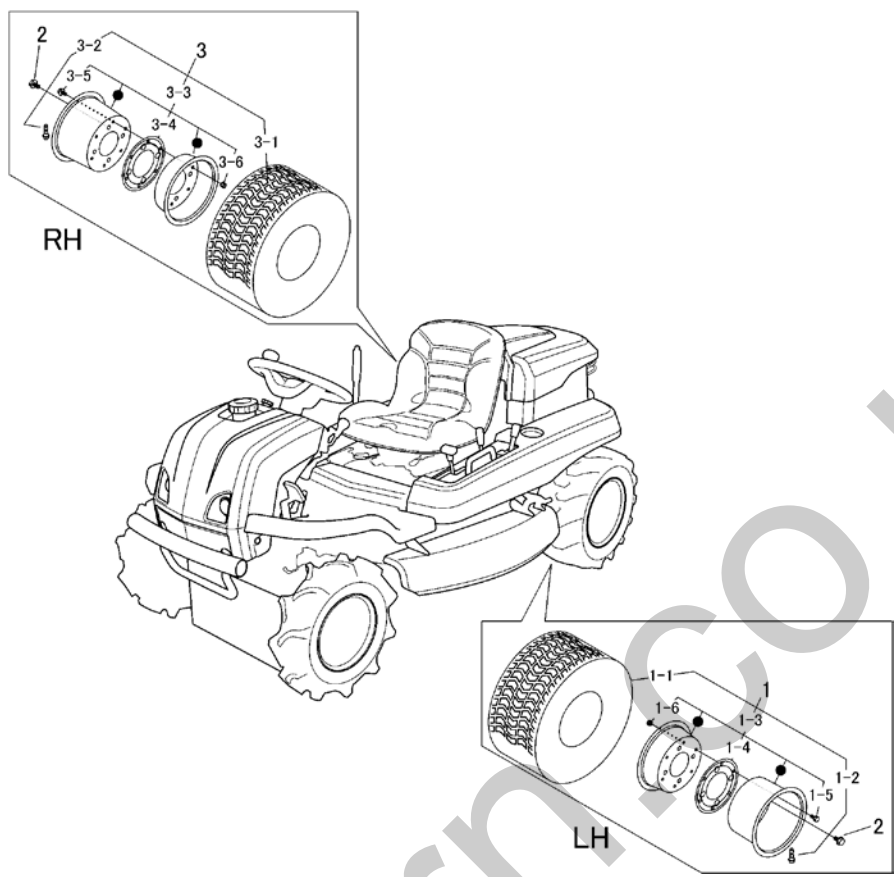
見出 NO.	部品番号 PART NO.	部品名称 PART NAME	個数 Q'ty	型 寸 DESCRIPTION	互 換 性 R/P	適 用 号 機 FROM ~ UP TO SERIAL NO.	備 考 REMARKS
1	5321 2051 000	タンク	1	TANK			
2	K712 0112 020	Fボルト	1	BOLT			
3	0833 0001 200	シールワッシャ	1	WASHER			
4	K110 0108 016	Fボルト	4	BOLT			
5	5321 2065 000	エアブリーザー	1	CAP		~NO.1811150	
5	5321 2065 001	エアブリーザー	1	CAP	D	NO.1811151~	
6	5321 2066 000	ボルト	1	BOLT	D	~NO.1811150	
7	5321 2067 000	ホース	1	HOSE			
8	3308 2114 000	バンド	2	BAND			
9	5310 2058 000	アダプタ	1	ADAPTER			
10	3635 5023 000	ブラマー	1	BAND			
11	3677 6265 000	ホース	1	HOSE			
12	3640 6034 000	エルボ	2	ADAPTER			
13	3661 6152 000	エルボ45	1	ADAPTER			
14	5321 2071 000	フィルタ	1	FILTER			
14-2	5321 2071 200	エレメント	1	ELMENT			
15	5321 2072 000	ホース	1	HOSE			
16	5321 2073 000	アダプタ	1	ADAPTER			
17	5210 0099 100	SKバンダー	2	BAND			
18	5313 1229 000	ワッシャ	1	WASHER			
19	0350 0140 822	PW	1	WASHER			
20	A351 0108 002	Uナット	1	NUT			

5321 210A フロントアクスル FRONT AXLE

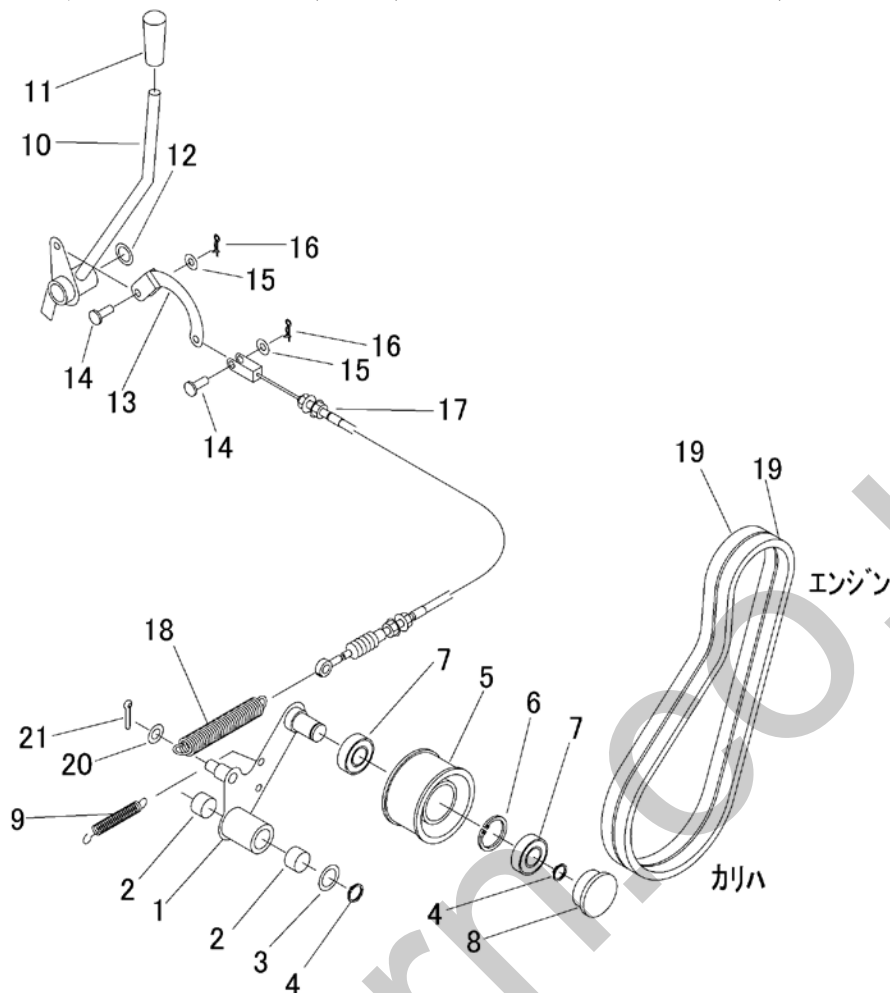


見出	部品番号	部品名称	個数	型 寸	互 換 性	適 用 号 機	備 考
NO.	PART NO.	PART NAME	Q'ty	DESCRIPTION	R/P	FROM ~ UP TO SERIAL NO.	REMARKS
1	5321 850A 000	フロントデフASSY	1	DIFF ASSY			
2	5321 2104 000	シャフト	1	SHAFT			
3	A301 0108 001	ナット	1	NUT			
4	A301 0108 003	ナット	1	NUT			
5	5321 2107 000	ボルト	2	BOLT			
6	F301 0112 000	Fナット	2	NUT			
7	5321 2109 000	ガード	1	GUARD			
8	K110 0108 016	Fボルト	4	BOLT			
9	5321 2112 000	ゴムイタ	1	RUBBER			
10	5321 2113 000	ブラケット	1	BRACKET			
11	F301 0108 000	Fナット	10	NUT			
12	5321 2116 000	ゴムイタ	1	RUBBER			
13	5321 2117 000	プレート	1	PLATE			
14	5321 2118 000	ゴムイタ	1	RUBBER			
15	5321 2119 000	プレート	1	PLATE			
16	5321 2121 000	ゴムイタ	2	RUBBER			
17	0350 0160 828	PW	4	WASHER			
18	K710 0108 020	Fボルト	4	BOLT			
19	0050 2111 083	クランプ	1	CLAMP			
20	A650 0100 600	グリースニップル	1	NIPPLE GREASE			

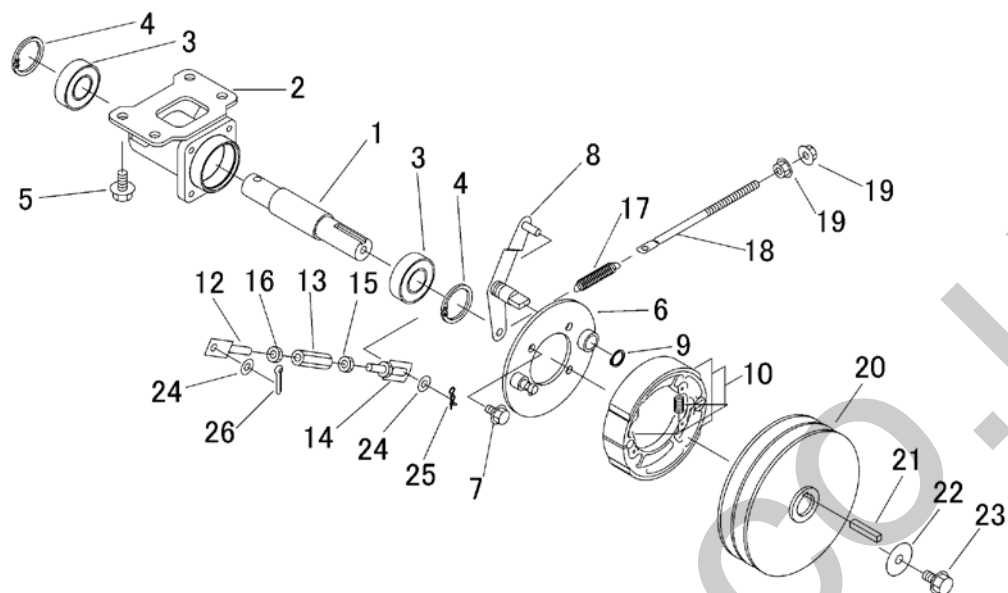
5323 230A コウリン REAR TIRE (ターフ)



見出	部品番号	部品名称	個数	型 寸	互換性	適用号機	備考
NO.	PART NO.	PART NAME	Q'ty	DESCRIPTION	R/P	FROM ~ UP TO SERIAL NO.	REMARKS
1	5323 2301 000	ターフタイヤASSY L	1	TIRE			
1-1	5323 2302 000	タイヤ	1	TIRE			
1-2	3714 2204 000	バルブ	1	VALVE			
1-3	3420 2402 000	ホイールASSY	1	WHEEL			
1-4	5347 2306 000	パッキン	1	SEAL			
1-5	A110 0108 016	ボルト	6	BOLT			
1-6	H301 0108 001	ナット	6	NUT			
2	F114 0112 025	セムスA	8	BOLT			
3	5323 2304 000	ターフタイヤASSY R	1	TIRE			
3-1	5323 2302 000	タイヤ	1	TIRE			
3-2	3714 2204 000	バルブ	1	VALVE			
3-3	3420 2402 000	ホイールASSY	1	WHEEL			
3-4	5347 2306 000	パッキン	1	SEAL			
3-5	A110 0108 016	ボルト	6	BOLT			
3-6	H301 0108 001	ナット	6	NUT			

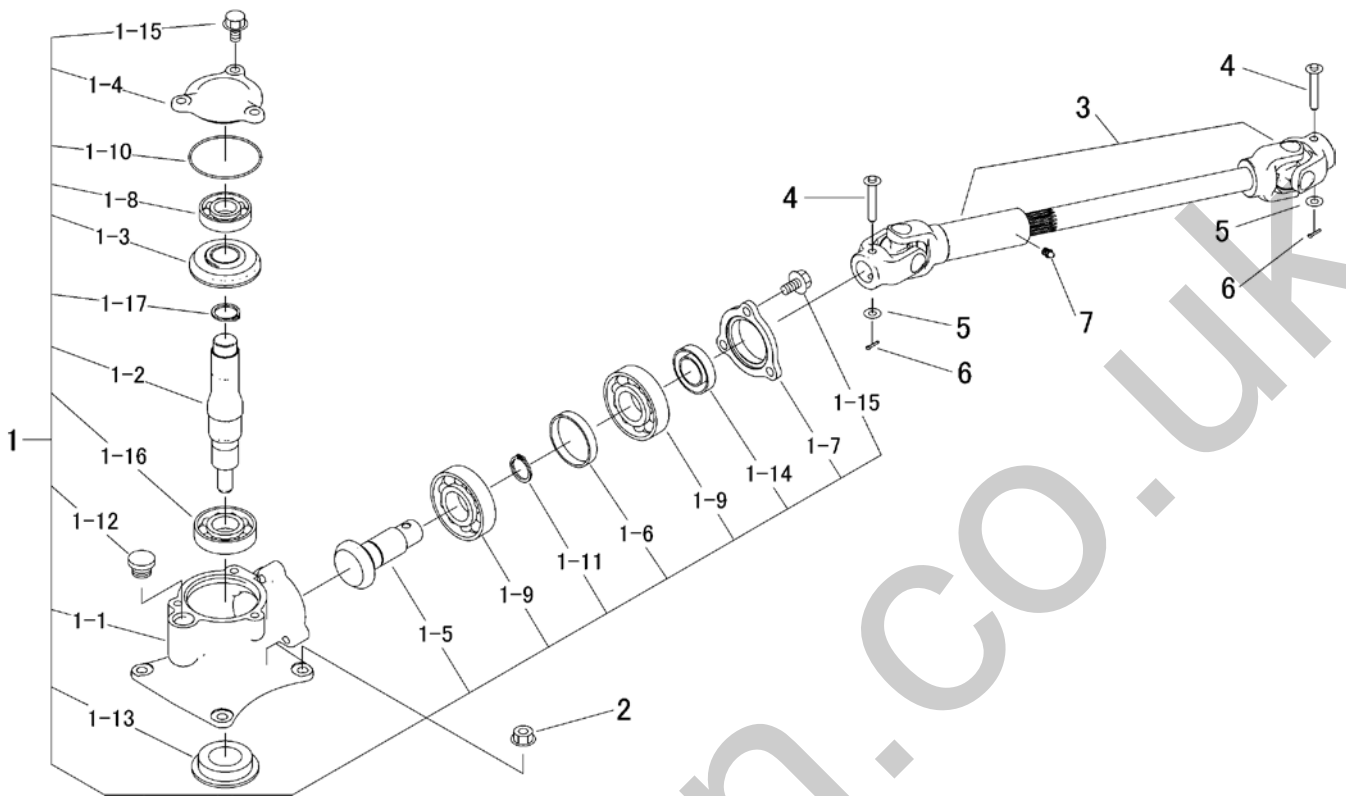


見出	部品番号	部品名称	個数	型 寸	互 換 性	適 用 号 機	備 考
NO.	PART NO.	PART NAME	Q'ty	DESCRIPTION	R/P	FROM ~ UP TO SERIAL NO.	REMARKS
1	5321 2401 000	テンションアーム	1	TENSION ARM			
2	0796 0202 315	DUブツシュ	2	BUSHING			
3	7301 2006 000	シムA	1	SHIM			
4	0740 0002 000	リング	2	RING			
5	5317 2411 000	プーリ	1	PULLEY			
6	0741 0004 200	リング	1	RING			
7	0750 0560 044	ベアリング	2	BEARING			
8	5207 2106 000	メクラフタ	1	CAP			
9	3205 2004 000	スプリング	1	SPRING			
10	5321 2404 000	レバー	1	LEVER			
11	0691 0012 250	グリップ	1	GRIP			
12	7308 2115 000	シム	1	SHIM			
13	5321 2407 000	アーム	1	ARM			
14	0562 0108 022	ヒラアタマピン	2	PIN			
15	0350 0140 818	PW	2	WASHER			
16	0523 0108 000	スナップピン	2	PIN SNAP			
17	5313 2431 000	ワイヤー	1	WIRE			
18	3308 3016 000	スプリング	1	SPRING			
19	0852 1600 037	Vベルト	2	V-BELT			
20	0350 0151 222	PW	1	WASHER			
21	0520 0125 020	ワリピン	1	PIN SPLIT			

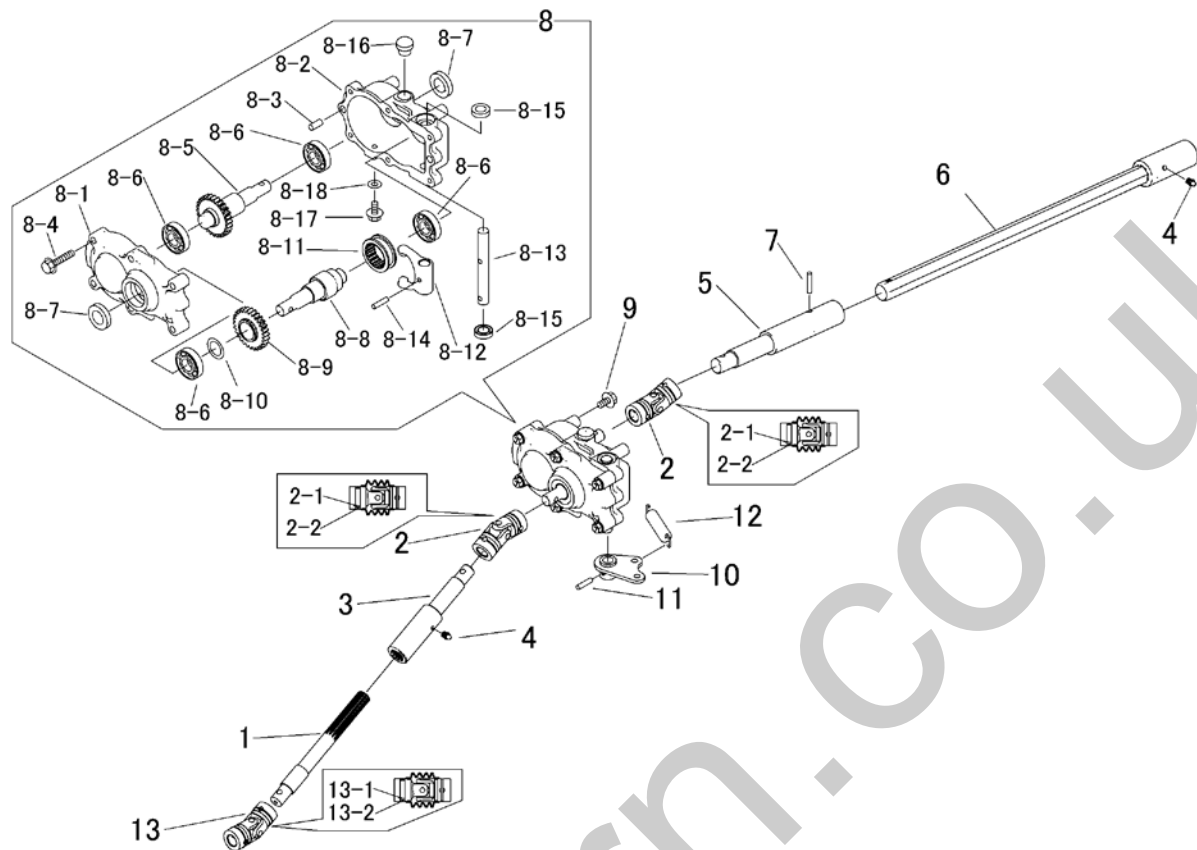


見出	部品番号	部品名称	個数	型 寸	互換性	適用号機	備考
NO.	PART NO.	PART NAME	Q'ty	DESCRIPTION	R/P	FROM ~ UP TO SERIAL NO.	REMARKS
1	5321 2451 000	ピン	1	PIN			
2	5321 2452 000	ブラケット	1	BRACKET			
3	0750 0562 054	ベアリング	2	BEARING			
4	0741 0005 200	リング	2	RING			
5	K710 0110 020	Fボルト	4	BOLT			
6	5321 2459 000	ブレーキ	1	BRAKE			
7	K710 0108 016	Fボルト	4	BOLT			
8	5321 2462 000	ブレーキレバー	1	LEVER			
9	0740 0001 600	リング	1	RING			
10	7305 9901 000	シューセット	1	SHOE set			
12	5321 2464 000	ボルト	1	BOLT			
13	3208 3410 000	ターンバックル	1	TURNBUCKLE			
14	5321 2465 000	ボルト	1	BOLT			
15	A301 0108 003	ナット	1	NUT			
16	A301 2108 003	ナット	1	NUT			
17	3617 3227 000	スプリング	1	SPRING			
18	3672 2409 000	ボルト	1	BOLT			
19	F301 0108 000	Fナット	2	NUT			
20	5321 2467 001	プーリ	1	PULLEY			
21	0571 0007 040	キー	1	KEY			
22	3651 0011 000	PW	1	WASHER			
23	K710 0610 020	Fボルト	1	BOLT			
24	0350 0140 818	PW	3	WASHER			
25	0523 0108 000	スナップピン	1	PIN SNAP			
26	0520 0125 016	ワリピン	1	PIN SPLIT			

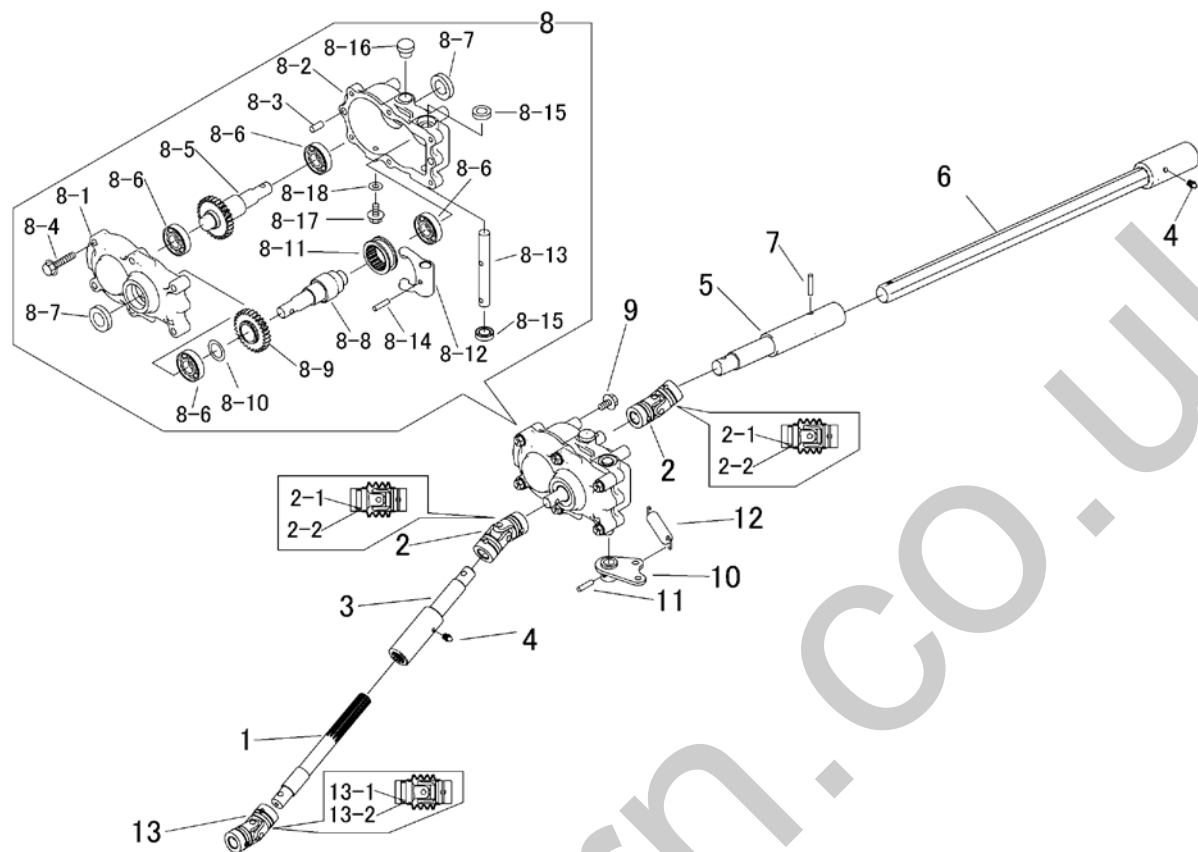
5321 250A カリハクドウ CUTTING ROTARY



見出 NO.	部品番号 PART NO.	部品名称 PART NAME	個数 Q'ty	型 寸 DESCRIPTION	互 換 性 R/P	適用号機 FROM ~ UP TO SERIAL NO.	備 考 REMARKS
1	5321 2509 000	カリハケース	1	CASE ASSY			
1-1	5321 2501 000	ケース	1	CASE		~NO.1810926	
1-1	5321 2501 001	ケース	1	CASE	D	NO.1810927~	
1-2	5321 2502 000	シャフト	1	SHAFT		~NO.1810881	
1-2	5321 2502 001	シャフト	1	SHAFT	D	NO.1810882~	
1-3	5321 2503 000	ベベルギヤ22	1	GEAR 22			
1-4	5321 2504 000	カバー	1	COVER			
1-5	5321 2505 000	ベベルギヤ15	1	GEAR 15			
1-6	5321 2506 000	カラー	1	COLLAR			
1-7	5321 2507 000	ホルダー	1	CASE			
1-8	0750 0062 050	ベアリング	1	BEARING			
1-9	0750 0062 060	ベアリング	2	BEARING			
1-10	0830 0500 750	Oリング	1	O RING	D	~NO.1810926	
1-11	0740 0003 000	Cリング	1	RING	B	~NO.1810891	
1-12	7410 1004 000	チュウユセ	1	CAP			
1-13	3516 2302 000	オイルシール	1	SEAL OIL			
1-14	0840 1305 211	オイルシール	1	SEAL OIL			
1-15	K712 0110 025	Fボルト	6	BOLT			
1-16	0750 0060 070	ベアリング	1	BEARING			
1-17	0740 0003 000	Cリング	1	RING	D	NO.1810882~	
2	F301 0110 000	Fナット	4	NUT			
3	5321 2511 000	プロペラシャフト	1	PROPELLER SHAFT			
4	5312 2767 000	ピン	2	PIN			
5	0350 0140 818	PW	2	WASHER			
6	0520 0125 016	ワリピン	2	PIN SPLIT			
7	A650 0100 600	グリースニップル	1	NIPPLE GREASE			

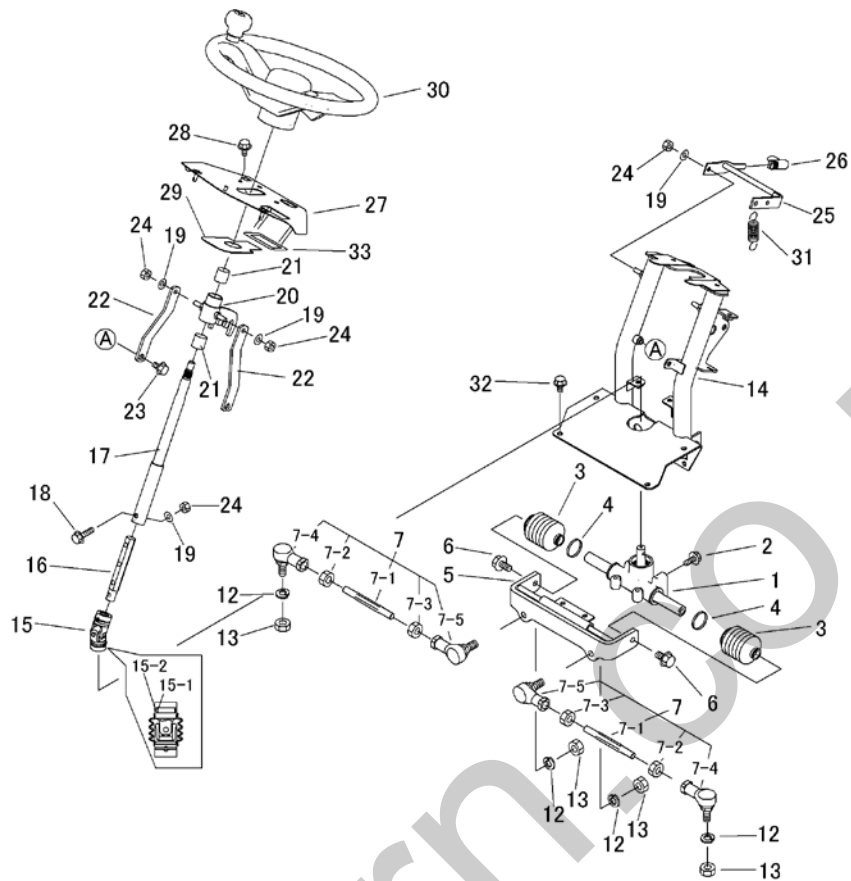


見出 NO.	部品番号 PART NO.	部品名称 PART NAME	個数 Q'ty	型 寸 DESCRIPTION	互 換 性 R/P	適 用 号 機 FROM ~ UP TO SERIAL NO.	備 考 REMARKS
1	5321 2551 000	シャフト	1	SHAFT			
2	5314 2425 000	NCジョイント16	2	JOINT			
2-1	5314 2425 200	セットピン	4	PIN			
2-2	5310 2426 300	リングスプリング	4	SPRING			
3	5321 2553 000	ジョイントA	1	SHAFT			
4	A650 0100 600	グリースニップル	2	NIPPLE GREASE			
5	5321 2554 000	ジョイントB	1	SHAFT			
6	5321 2556 000	シャフト	1	SHAFT			
7	0550 0006 030	スプリングピン	1	PIN SPRING			
8	5321 2560 000	サブケースAssy	1	TRANSMISSION			
8-1	5321 2561 000	ケース	1	CASE			
8-2	5321 2562 000	ケース	1	CASE			
8-3	0540 0108 018	ヘイコウピン	2	PIN PARALLEL			
8-4	K814 0108 035	Fボルト	6	BOLT			
8-5	5321 2563 000	シャフト1	1	SHAFT			
8-6	0750 0060 040	ベアリング	4	BEARING			
8-7	0840 1020 357	オイルシール	2	SEAL OIL			
8-8	5321 2564 000	シャフト2	1	SHAFT			
8-9	5321 2565 000	ギヤ28	1	GEAR 28			
8-10	7301 2006 000	シムA	1	SHIM			
8-11	5321 2566 000	クラッチ	1	CLUTCH			
8-12	5321 2567 000	シフター	1	SHIFTER			
8-13	5321 2568 000	シャフト	1	SHAFT			



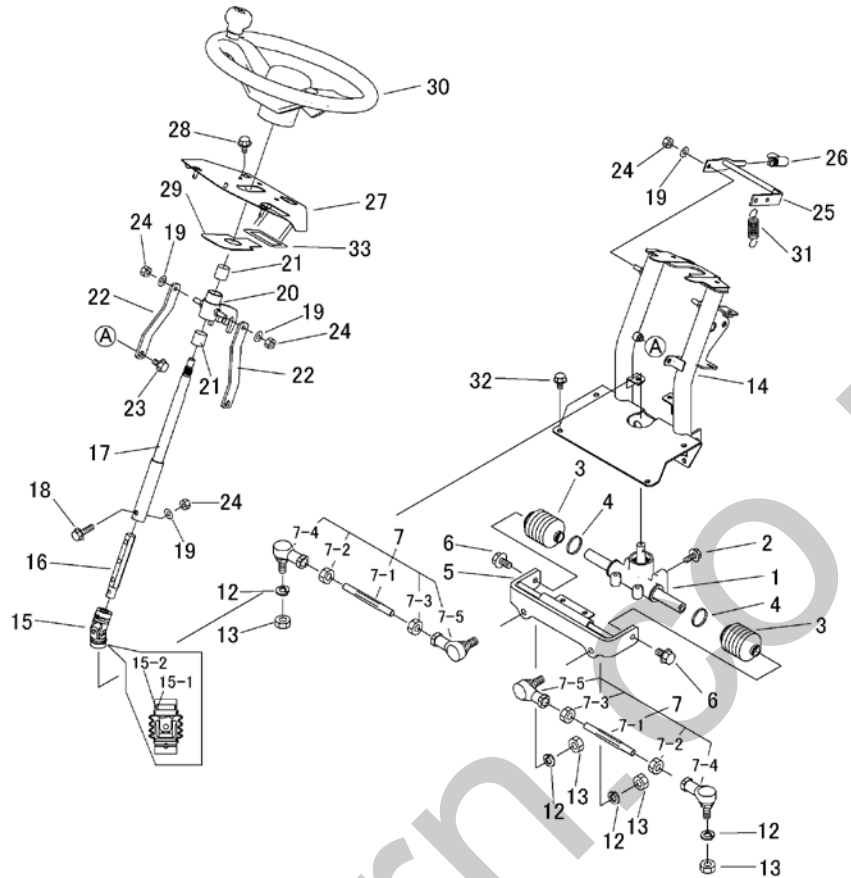
見出	部品番号	部品名称	個数	型 寸	互換性	適用号機	備 考
NO.	PART NO.	PART NAME	Q'ty	DESCRIPTION	R/P	FROM ~ UP TO SERIAL NO.	REMARKS
8-14	0550 0006 025	スプリングピン	1	PIN SPRING			
8-15	0840 1014 246	オイルシール	2	SEAL OIL			
8-16	7953 1004 000	オイルキャップ	1	CAP			
8-17	K110 0108 016	Fボルト	1	BOLT			
8-18	0833 0000 800	シールワッシャ	1	WASHER			
9	K710 0108 016	Fボルト	4	BOLT			
10	5321 2571 000	リンク	1	LINK			
11	0550 0006 025	スプリングピン	1	PIN SPRING			
12	3617 3227 000	スプリング	1	SPRING			
13	5310 2426 000	NCジョイント16	1	JOINT			
13-1	5310 2426 200	セットピン	2	PIN			
13-2	5310 2426 300	リングスプリング	2	SPRING			

5321 300A ステアリング STEERING

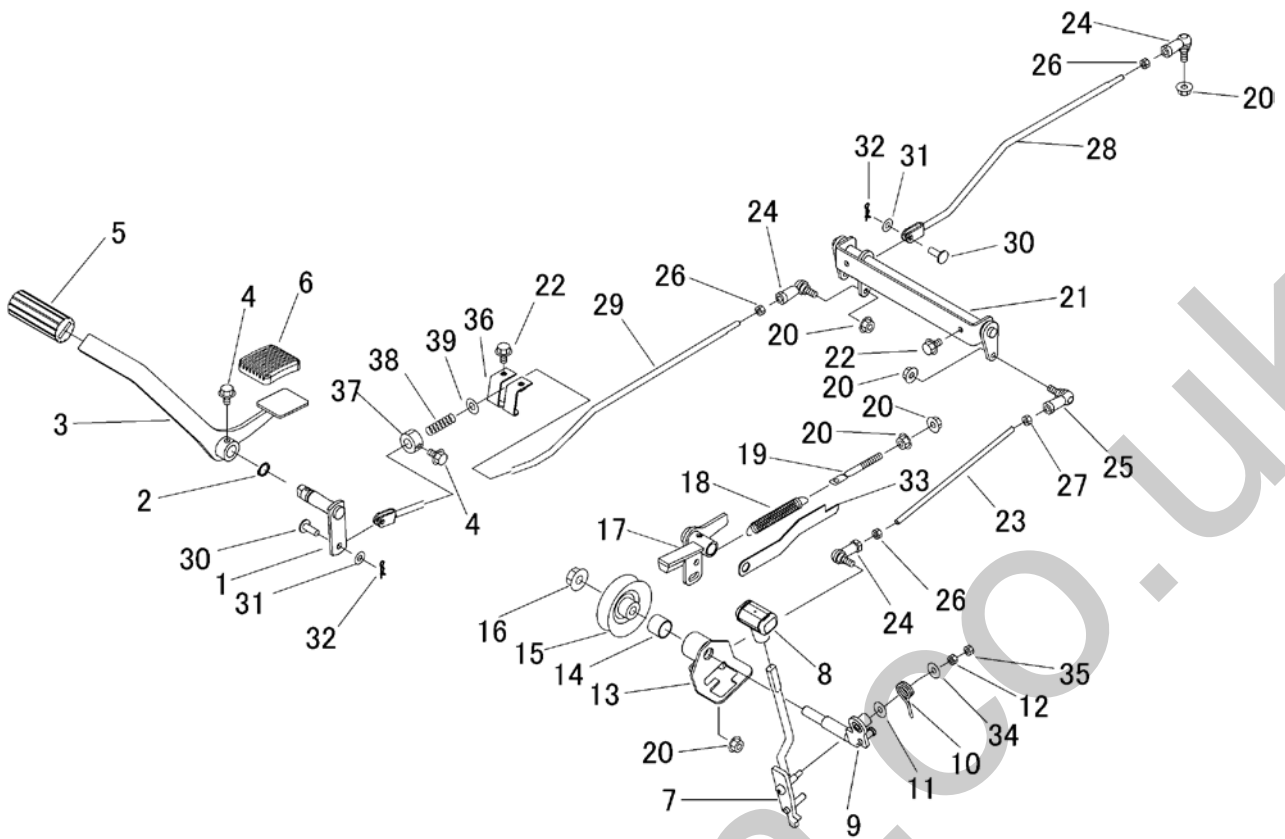


見出 NO.	部品番号 PART NO.	部品名称 PART NAME	個数 Q'ty	型 寸 DESCRIPTION	互 換 性 R/P	適 用 号 機 FROM ~ UP TO SERIAL NO.	備 考 REMARKS
1	5321 3001 000	ステアリング Assy	1	STEERING			
2	K710 0108 020	Fボルト	6	BOLT			
3	5319 3002 000	ラックブーツ	2	BOOTS			
4	5319 3003 000	メタルタイ	2	BAND			
5	5321 3005 000	ブラケット	1	BRACKET			
6	K712 0110 025	Fボルト	2	BOLT			
7	5321 3041 000	タイロッド ASSY	2	TIEROD ASSY			
7-1	5321 3009 000	タイロッド	2	TIEROD			
7-2	A303 0112 003	ナット	2	NUT			
7-3	A303 2112 003	ナット	2	NUT			
7-4	5310 3016 000	リンクホール	2	JOINT			
7-5	5310 3071 000	リンクホール	2	JOINT			
12	A360 0101 202	SW	5	WASHER			
13	A303 0112 001	ナット	5	NUT			
14	5321 3011 000	コラム	1	BRACKET		~NO.1810796	
14	5321 3011 001	コラム	1	BRACKET	D	NO.1810797~	
15	5310 2426 000	NCジョイント16	1	JOINT			
15-1	5310 2426 200	セットピン	2	PIN			
15-2	5310 2426 300	リングスプリング	2	SPRING			
16	5321 3021 000	ピン	1	PIN			
17	5321 3022 000	ステアリングシャフト	1	SHAFT			

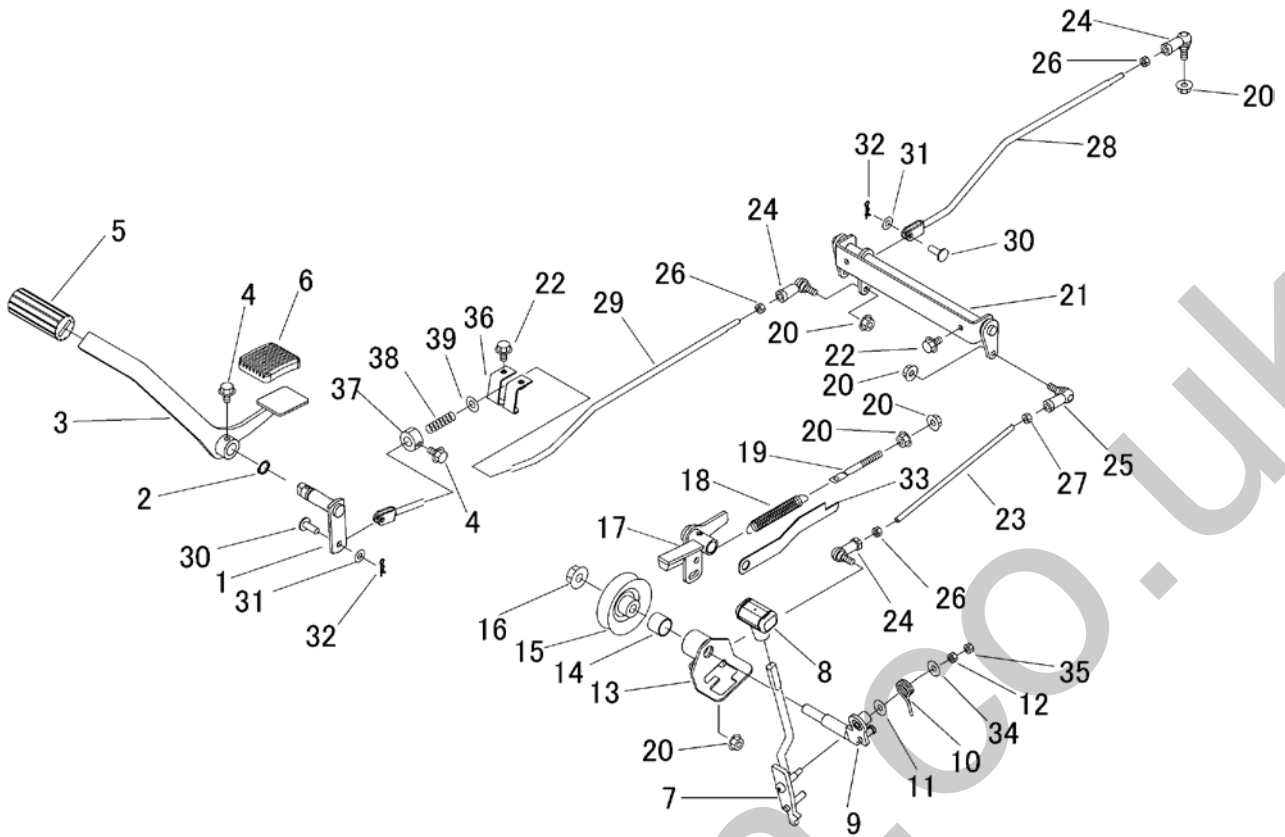
5321 300A ステアリング STEERING



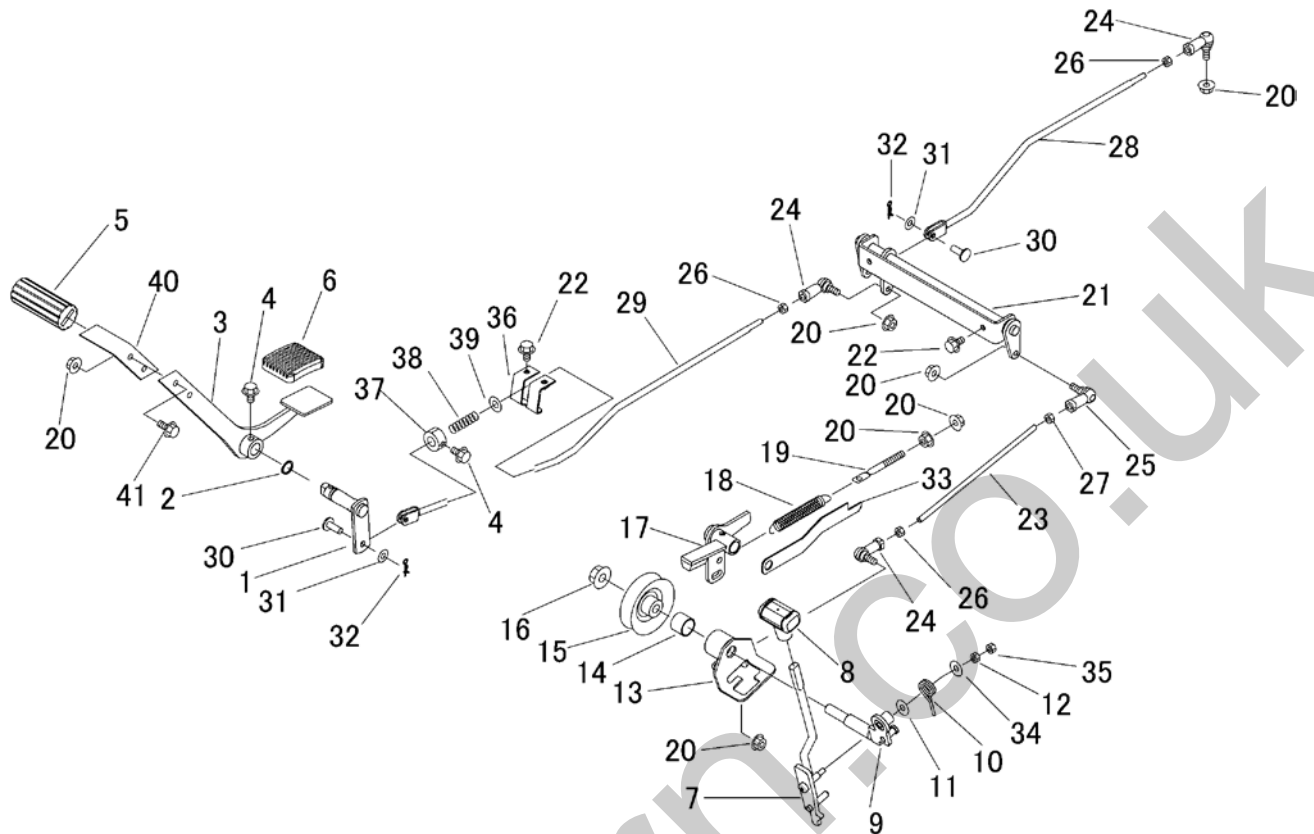
見出	部品番号	部品名称	個数	型 寸	互 換 性	適 用 号 機	備 考
NO.	PART NO.	PART NAME	Q'ty	DESCRIPTION	R/P	FROM ~ UP TO SERIAL NO.	REMARKS
18	K814 0108 035	Fボルト	1	BOLT			
19	0350 0140 818	PW	4	WASHER			
20	5321 3025 000	ブラケット	1	BRACKET			
21	0796 0202 315	DUブッシュ	2	BUSHING			
22	5321 3028 000	プレート	2	PLATE			
23	K710 0108 012	Fボルト	2	BOLT			
24	A351 0108 002	ナット	5	NUT			
25	5321 3029 000	ストッパ	1	STOPPER			
26	3563 0105 000	グリップ	1	GRIP			
27	5321 3035 000	パネル	1	PANEL		~NO.1810796	
27	5321 3035 001	パネル	1	PANEL	D	NO.1810797~	
28	K110 0908 016	Fボルト	2	BOLT			
29	5321 3038 000	プレート	1	PLATE			
30	5319 3021 000	ハンドル	1	HANDLE			
31	3205 2005 000	ロックバネ	1	SPRING			
32	K110 0108 016	Fボルト	6	BOLT			
33	5321 0313 000	プレート	1	PLATE	D	NO.1810797~	



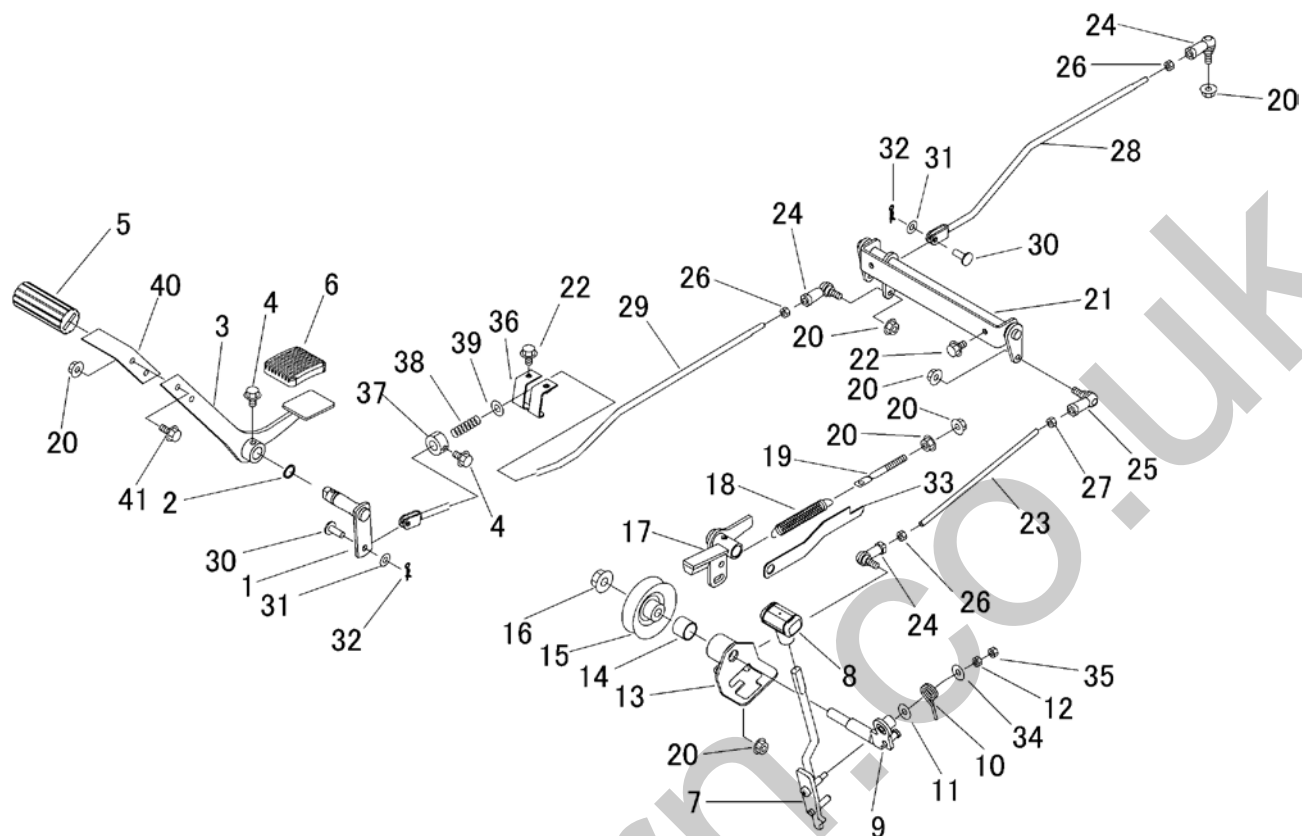
見出	部品番号	部品名称		個数	型 寸	互換性	適用号機	備 考
NO.	PART NO.	PART NAME		Q'ty	DESCRIPTION	R/P	FROM ~ UP TO SERIAL NO.	REMARKS
1	5321 3101 000	アーム	ARM	1				
2	0740 0001 700	リング	RING	1				
3	5321 3103 000	ペダル	PEDAL	1				
4	K700 0106 014	Fボルト	BOLT	2				
5	5317 3302 000	パッド	PAD	1				
6	3709 3114 000	ペダルパッド	BOOTS	1				
7	5321 3105 000	レバー	LEVER	1				
8	5229 0105 000	グリップ	GRIP	1				
9	5321 3108 000	シャフト	SHAFT	1				
10	5321 3113 000	スプリング	SPRING	1				
11	0350 0140 822	PW	WASHER	1				
12	A300 0106 001	ナット	NUT	1				
13	5321 3114 000	リンク	LINK	1				
14	0796 0222 520	DUブッシュ	BUSH	1				
15	5306 3109 000	プーリ	PULLEY	1				
16	F301 0112 000	Fナット	NUT	1				
17	5321 3118 000	リンク	LINK	1				
18	3407 3211 000	スプリング	SPRING	1				
19	3606 2015 000	テンションハリロッド	BOLT	1				
20	F301 0108 000	Fナット	NUT	6				
21	5321 3121 000	リンク	LINK	1				
22	K110 0108 016	Fボルト	BOLT	4				
23	5321 3126 000	タイロッド	TIEROD	1				
24	3408 5008 000	リンクホール	JOINT	3				
25	3522 4341 000	リンクホール	JOINT	1				



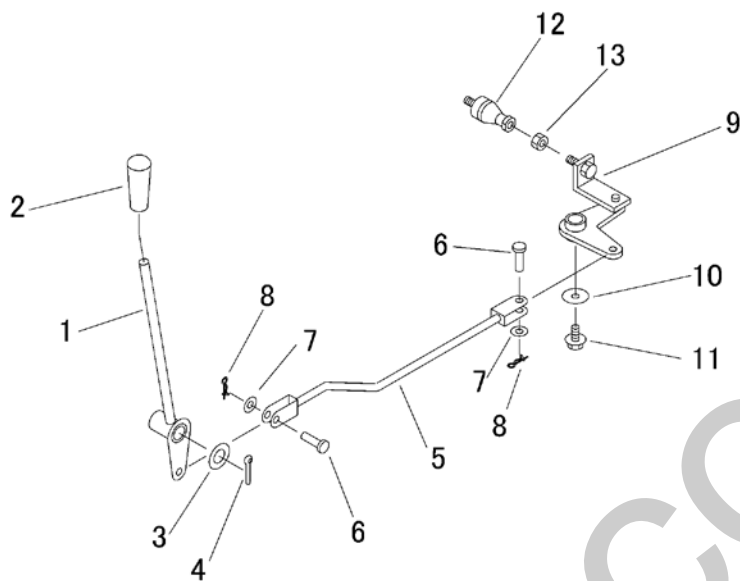
見出	部品番号	部品名称	個数	型 寸	互 換 性	適 用 号 機	備 考
NO.	PART NO.	PART NAME	Q'ty	DESCRIPTION	R/P	FROM ~ UP TO SERIAL NO.	REMARKS
26	A301 0108 003	ナット	3				
27	A301 2108 003	ナット	1				
28	5321 3127 000	ボルト	1				
29	5321 3129 000	ボルト	1				
30	0562 0108 022	ヒラアタマピン	2				
31	0350 0140 818	PW	2				
32	0523 0108 000	スナップピン	2				
33	5321 3132 000	プレート	1				
34	0350 0140 618	PW	1				
35	A300 0106 003	ナット	1				
36	5321 3133 001	ブラケット	1				
37	5321 3134 000	ナット	1				
38	3205 3105 000	スプリング	1				
39	0350 0141 022	PW	1				



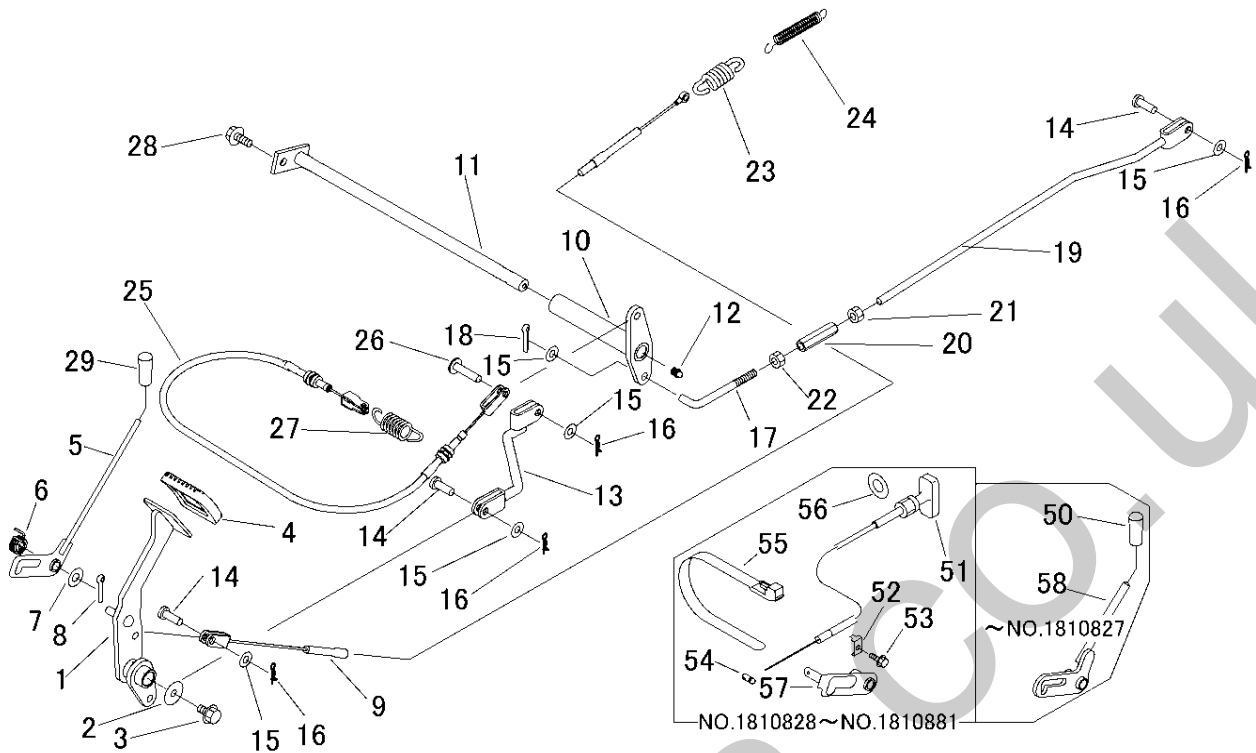
見出	部品番号	部品名称		個数	型 寸	互換性	適用号機	備考
NO.	PART NO.	PART NAME		Q'ty	DESCRIPTION	R/P	FROM ~ UP TO SERIAL NO.	REMARKS
1	5321 3101 000	アーム	ARM	1				
2	0740 0001 700	Cリング	RING	1				
3	5321 3103 500	ペダル	PEDAL	1				
4	K700 0106 014	Fボルト	BOLT	2				
5	5317 3302 000	パッド	PAD	1				
6	3709 3114 000	ペダルパッド	BOOTS	1				
7	5321 3105 000	レバー	LEVER	1				
8	5229 0105 000	グリップ	GRIP	1				
9	5321 3108 000	シャフト	SHAFT	1				
10	5321 3113 000	スプリング	SPRING	1				
11	0350 0140 822	PW	WASHER	1				
12	A300 0106 001	ナット	NUT	1				
13	5321 3114 000	リンク	LINK	1				
14	0796 0222 520	DUブッシュ	BUSH	1				
15	5306 3109 000	プーリ	PULLEY	1				
16	F301 0112 000	Fナット	NUT	1				
17	5321 3118 000	リンク	LINK	1				
18	3407 3211 000	スプリング	SPRING	1				
19	3606 2015 000	テンションハリロッド	BOLT	1				
20	F301 0108 000	Fナット	NUT	8				
21	5321 3121 000	リンク	LINK	1				
22	K110 0108 016	Fボルト	BOLT	4				
23	5321 3126 000	タイロッド	TIEROD	1				
24	3408 5008 000	リンクホール	JOINT	3				
25	3522 4341 000	リンクホール	JOINT	1				



見出	部品番号	部品名称		個数	型 寸	互換性	適用号機	備 考
NO.	PART NO.	PART NAME		Q'ty	DESCRIPTION	R/P	FROM ~ UP TO SERIAL NO.	REMARKS
26	A301 0108 003	ナット	NUT	3				
27	A301 2108 003	ナット	NUT	1				
28	5321 3127 000	ボルト	BOLT	1				
29	5321 3129 000	ボルト	BOLT	1				
30	0562 0108 022	ヒラアタマピン	PIN	2				
31	0350 0140 818	PW	WASHER	2				
32	0523 0108 000	スナップピン	PIN SNAP	2				
33	5321 3132 000	プレート	PLATE	1				
34	0350 0140 618	PW	WASHER	1				
35	A300 0106 003	ナット	NUT	1				
36	5321 3133 001	ブラケット	BRACKET	1				
37	5321 3134 000	ナット	NUT	1				
38	3205 3105 000	スプリング	SPRING	1				
39	0350 0141 022	PW	WASHER	1				
40	5321 3135 000	プレート	PLATE	1				
41	K710 0108 020	Fボルト	BOLT	2				

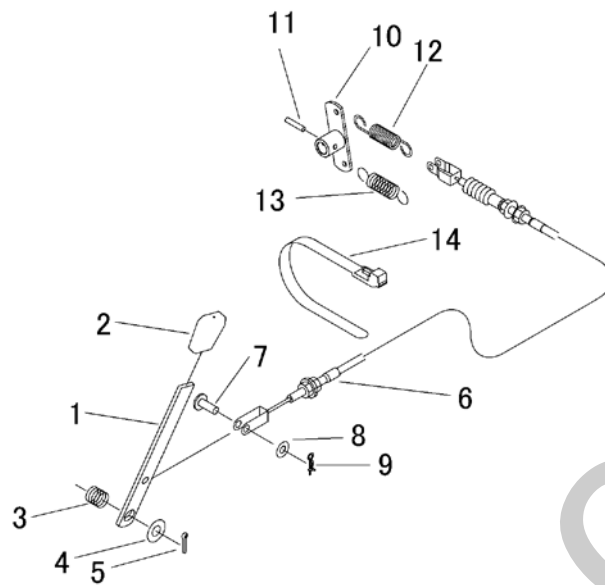


見出	部品番号	部品名称	個数	型 寸	互 換 性	適 用 号 機	備 考
NO.	PART NO.	PART NAME	Q'ty	DESCRIPTION	R/P	FROM ~ UP TO SERIAL NO.	REMARKS
1	5321 3201 000	レバー	1	LEVER			
2	0691 0010 250	グリップ	1	GRIP			
3	0350 0161 630	PW	1	WASHER			
4	0520 0132 030	ワリピン	1	PIN SPLIT			
5	5321 3204 000	ロッド	1	ROD			
6	0562 0108 022	ヒラアタマピン	2	PIN			
7	0350 0140 818	PW	2	WASHER			
8	0523 0108 000	スナップピン	2	PIN SNAP			
9	5321 3206 000	リンク	1	LINK			
10	0350 0160 828	PW	1	WASHER			
11	K710 0108 016	Fボルト	1	BOLT			
12	5113 3132 000	リンクボール	1	JOINT			
13	A301 0108 003	ナット	1	NUT			

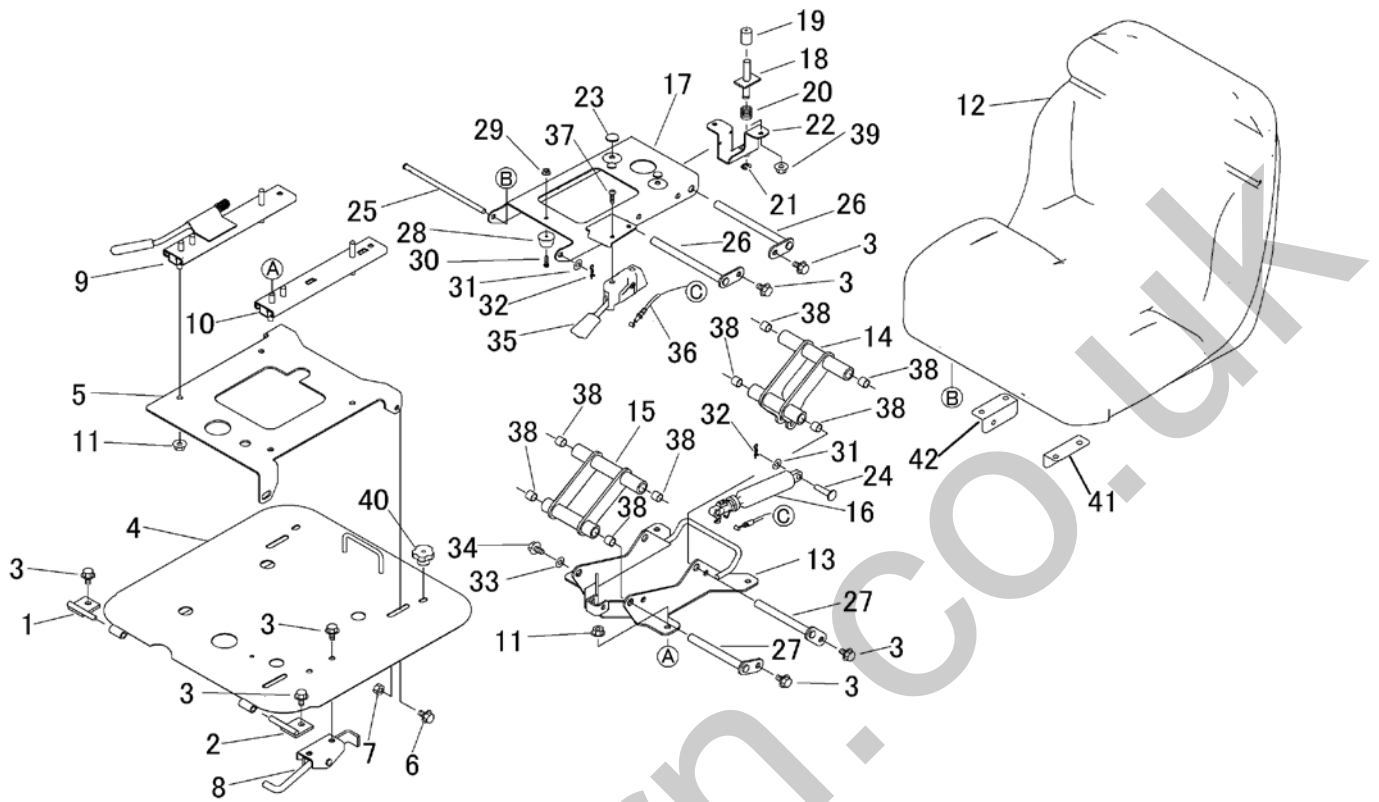


見出 NO.	部品番号 PART NO.	部品名称 PART NAME	個数 Q'ty	型 寸 DESCRIPTION	互 換 性 R/P	適用号機 FROM ~ UP TO SERIAL NO.	備 考 REMARKS
1	5321 3301 000	ペダル PEDAL	1				
2	0350 0160 828	PW WASHER	1				
3	K110 0108 016	Fボルト BOLT	1				
4	3709 3114 000	ペダルパッド BOOTS	1				
5	5321 3327 000	ロクレバー LEVER	1		C	NO.1810882~	
6	5304 3315 000	スプリング SPRING	1				
7	0350 0141 022	PW WASHER	1				
8	0520 0125 020	ワリピン PIN SPLIT	1				
9	5321 3321 000	ワイヤー WIRE	1				
10	5321 3306 000	リンク LINK	1				
11	5321 3311 000	ピン PIN	1				
12	A650 0100 600	グリースニップル NIPPLE GREASE	2				
13	5321 3313 000	ロッド ROD	1				
14	0562 0108 022	ヒラアタマピン PIN	3				
15	0350 0140 818	PW WASHER	5				
16	0523 0108 000	スナップピン PIN SNAP	4				
17	5302 3308 000	ロッド ROD	1				
18	0520 0125 016	ワリピン PIN SPLIT	1				
19	5321 3315 000	ロッド ROD	1				
20	3208 3410 000	ターンバックル TURNBUCKLE	1				
21	A301 0108 003	ナット NUT	1				
22	A301 2108 003	ナット NUT	1				
23	1205 1251 000	ハネ SPRING	1				

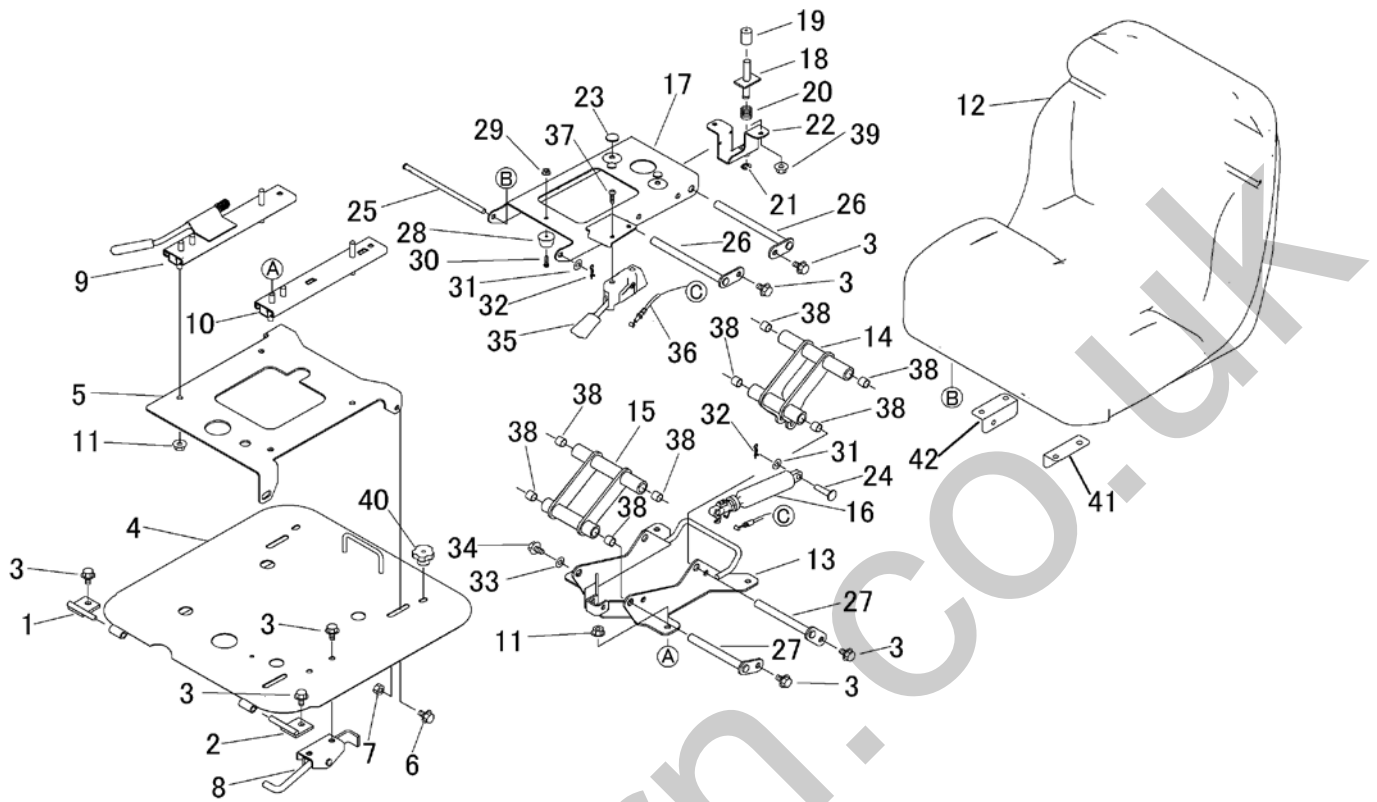
注1) NO.51~NO.58は、NO.5,NO.29 (新部品 NO.1810882~) のセット交換にて新旧部品の互換性あり
CMX222



見出 NO.	部品番号 PART NO.	部品名称 PART NAME	個数 Q'ty	型 寸 DESCRIPTION	互 換 性 R/P	適 用 号 機 FROM ~ UP TO SERIAL NO.	備 考 REMARKS
1	5321 3401 000	プレート	1	PLATE			
2	5321 3405 000	グリップ	1	GRIP			
3	3407 3304 000	スプリング	1	SPRING			
4	0350 0151 226	PW	1	WASHER			
5	0520 0132 025	ワリピン	1	PIN SPLIT			
6	3714 5121 000	ワイヤー	1	WIRE			
7	0562 0108 022	ヒラアタマピン	1	PIN			
8	0350 0140 818	PW	1	WASHER			
9	0523 0108 000	スナップピン	1	PIN SNAP			
10	5321 3402 000	アーム	1	ARM			
11	0550 0005 025	スプリングピン	1	PIN SPRING			
12	7201 3304 000	スプリング	1	SPRING			
13	3205 2005 000	ロックハネ	1	SPRING			
14	3637 0254 000	プラスチックバンド	1	BAND			

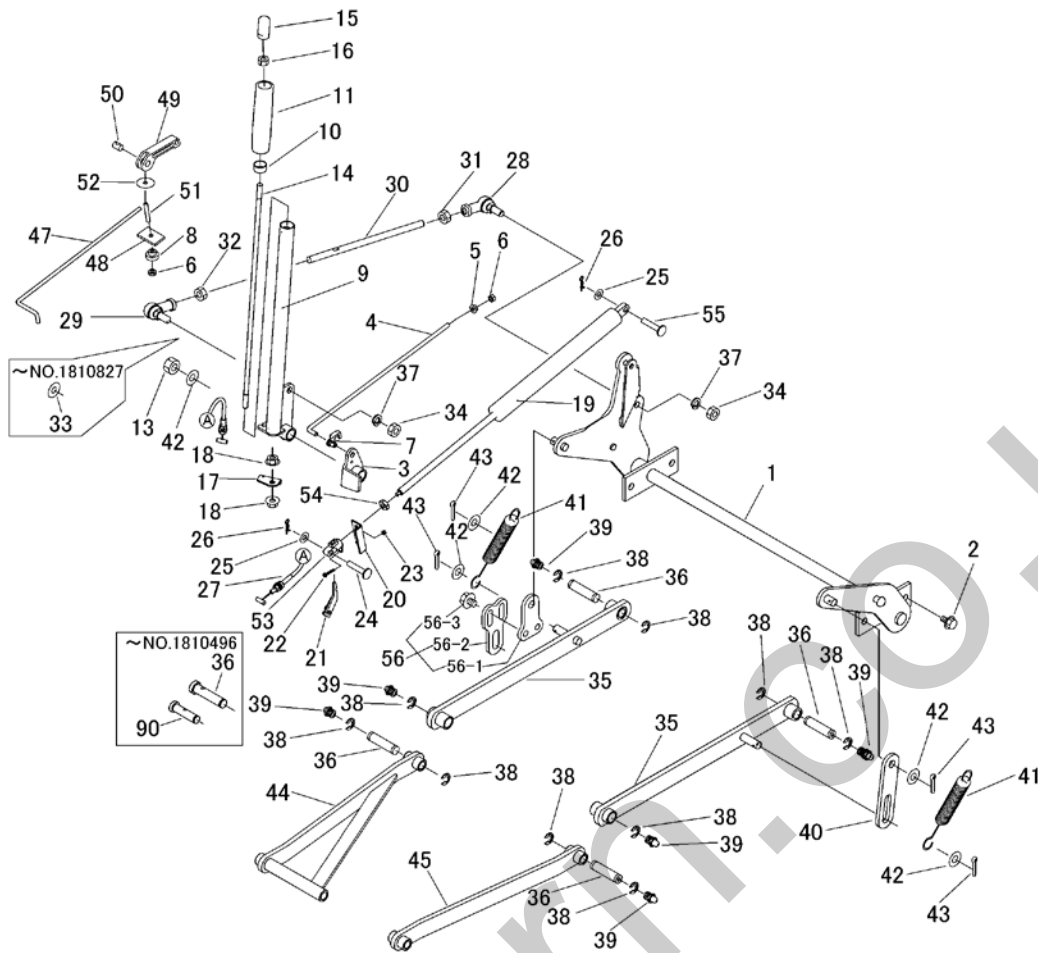


見出	部品番号	部品名称	個数	型 寸	互換性	適用号機	備 考
NO.	PART NO.	PART NAME	Q'ty	DESCRIPTION	R/P	FROM ~ UP TO SERIAL NO.	REMARKS
1	5321 3501 000	サポート	1	SUPPORT			
2	5321 3504 000	サポート	1	SUPPORT			
3	K110 0108 016	Fボルト	8	BOLT			
4	5321 3505 001	ブラケット	1	BRACKET			
5	5321 3509 000	ブラケット	1	BRACKET			
6	K710 0108 020	Fボルト	2	BOLT			
7	A301 0108 003	ナット	2	NUT			
8	5321 3511 000	リンク	1	LINK			
9	5310 3524 000	シートアジャスタ	1	SEAT ADJUSTER			
10	5310 3526 000	シートアジャスタ	1	SEAT ADJUSTER			
11	F301 0108 000	Fナット	8	NUT			
12	5310 3551 000	シート	1	SEAT			供給打切
12	3679 3301 000	シート	1	SEAT			補用部品
13	5321 3515 000	ブラケット	1	BRACKET			
14	5321 3523 000	リンク	1	LINK			
15	5321 3524 000	リンク	1	LINK			
16	5321 3525 000	フリーロックASSY	1	FREE LOCK ASSY			
17	5321 3526 000	ブラケット	1	BRACKET			
18	5321 3534 000	ピン	1	PIN		~NO.1810441	
18	5321 3534 001	ピン	1	PIN	D	NO.1810442~	
19	3611 1807 000	ホゴゴム	1	GROMMET			
20	3407 3304 000	スプリング	1	SPRING		~NO.1810441	
20	5321 3536 000	スプリング	1	SPRING	D	NO.1810442~	
21	0742 0100 800	Eリング	1	RING			
22	5321 3527 000	ブラケット	1	BRACKET		~NO.1810441	



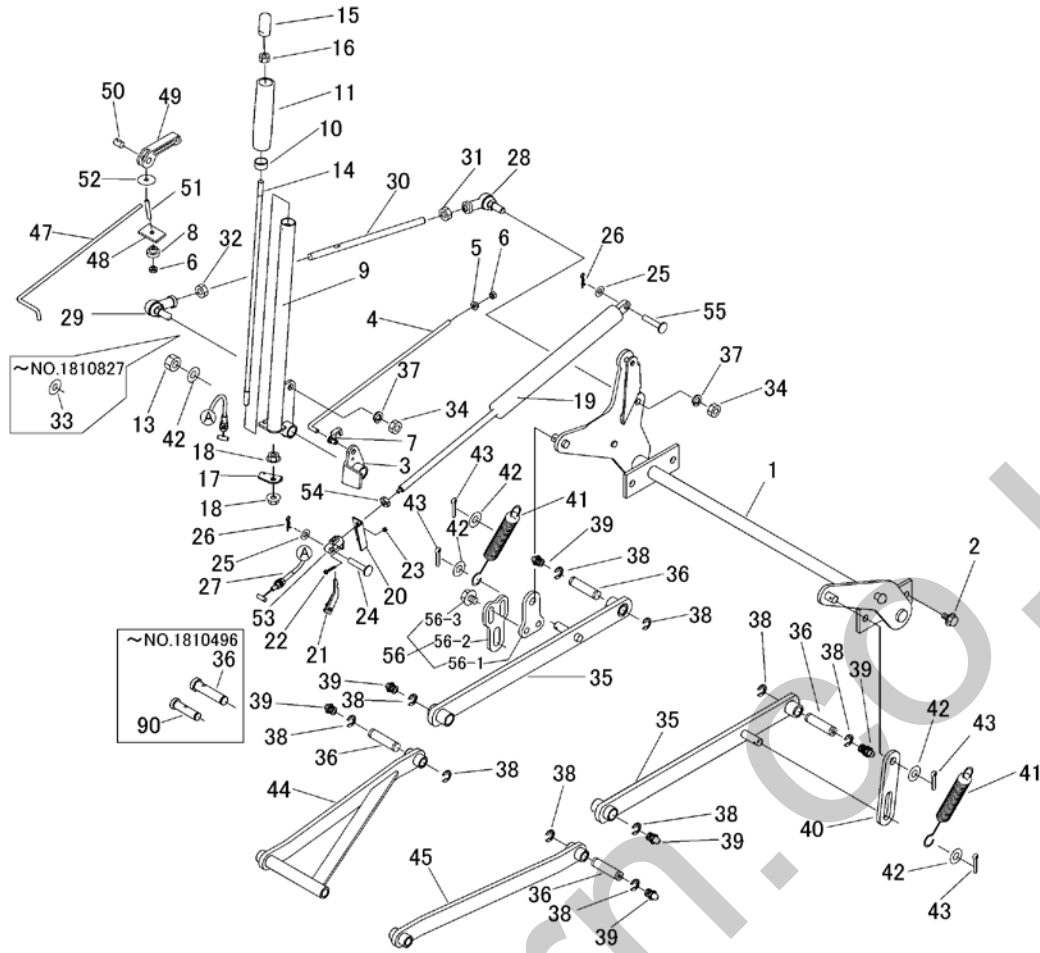
見出	部品番号	部品名称	個数	型 寸	互換性	適用号機	備 考
NO.	PART NO.	PART NAME	Q'ty	DESCRIPTION	R/P	FROM ~ UP TO SERIAL NO.	REMARKS
22	5321 3527 001	ブラケット	1	BRACKET	D	NO.1810442~	
23	3606 4024 000	ホウオンゴム	2	RUBBER			
24	0562 0108 035	ヒラアタマピン	2	PIN			
25	5310 3553 000	ピン	1	PIN			
26	5321 3529 000	ピン	2	PIN			
27	5321 3531 000	ピン	2	PIN			
28	3721 0448 000	ウケゴム	1	RUBBER			
29	F300 0104 001	Fナット	1	NUT			
30	H242 0104 016	ナベセムスB	1	SCREW			
31	0350 0140 818	PW	3	WASHER			
32	0523 0108 000	スナップピン	3	PIN SNAP			
33	0350 0140 618	PW	2	WASHER			
34	K700 0106 012	Fボルト	2	BOLT			
35	5321 3532 000	リリースユニット	1	RELEASE UNIT			
36	5321 3533 000	ワイヤー	1	WIRE			
37	0432 2106 015	タッピンネジ	2	SCREW			
38	5321 3535 000	ブッシュ	8	BUSH			
39	F300 0106 000	Fナット	2	NUT			
40	3549 4232 000	ノブナット	2	NUT			
41	3679 3325 000	プレート	1	PLATE			補用部品
42	3679 3326 000	プレート	1	PLATE			補用部品

5321 400A カリハリンク CUTTING LINK



見出	部品番号	部品名称	個数	型 寸	互換性	適用号機	備考
NO.	PART NO.	PART NAME	Q'ty	DESCRIPTION	R/P	FROM ~ UP TO SERIAL NO.	REMARKS
1	5321 4001 000	リンク	1	LINK		~NO.1810496	
1	5321 4001 001	リンク	1	LINK	D	NO.1810497~	
2	K710 0110 020	Fボルト	4	BOLT			
3	5321 4002 000	アーム	1	ARM			
4	5321 4003 000	ボルト	1	BOLT			
5	F300 0106 000	Fナット	1	NUT			
6	A300 0106 003	ナット	1	NUT		~NO.1810496	
6	A300 0106 003	ナット	2	NUT	D	NO.1810497~	
7	5321 4004 000	クリップ	1	CLIP			
8	5321 4028 000	ピン	1	PIN	D	NO.1810497~	
9	5321 4006 000	レバー	1	LEVER		~NO.1810827	
9	5321 4006 001	レバー	1	LEVER	D	NO.1810828~	
10	0796 0182 010	DUブッシュ	1	BUSH			
11	5319 4015 000	グリップ	1	GRIP			
13	A351 0112 002	Uナット	1	VBELT			
14	5321 4007 000	ボルト	1	BOLT		~NO.1810827	
14	5321 4007 001	ボルト	1	BOLT	D	NO.1810828~	
15	5319 4033 000	ピン	1	PIN			
16	A301 0108 001	ナット	1	NUT			
17	5321 4008 000	プレート	1	PLATE			
18	F301 0108 000	Fナット	2	NUT			
19	5321 4009 000	フリーロック	1	LOCK			
20	5321 4011 000	プレート	1	PLATE			
21	5321 4012 000	アーム	1	ARM			

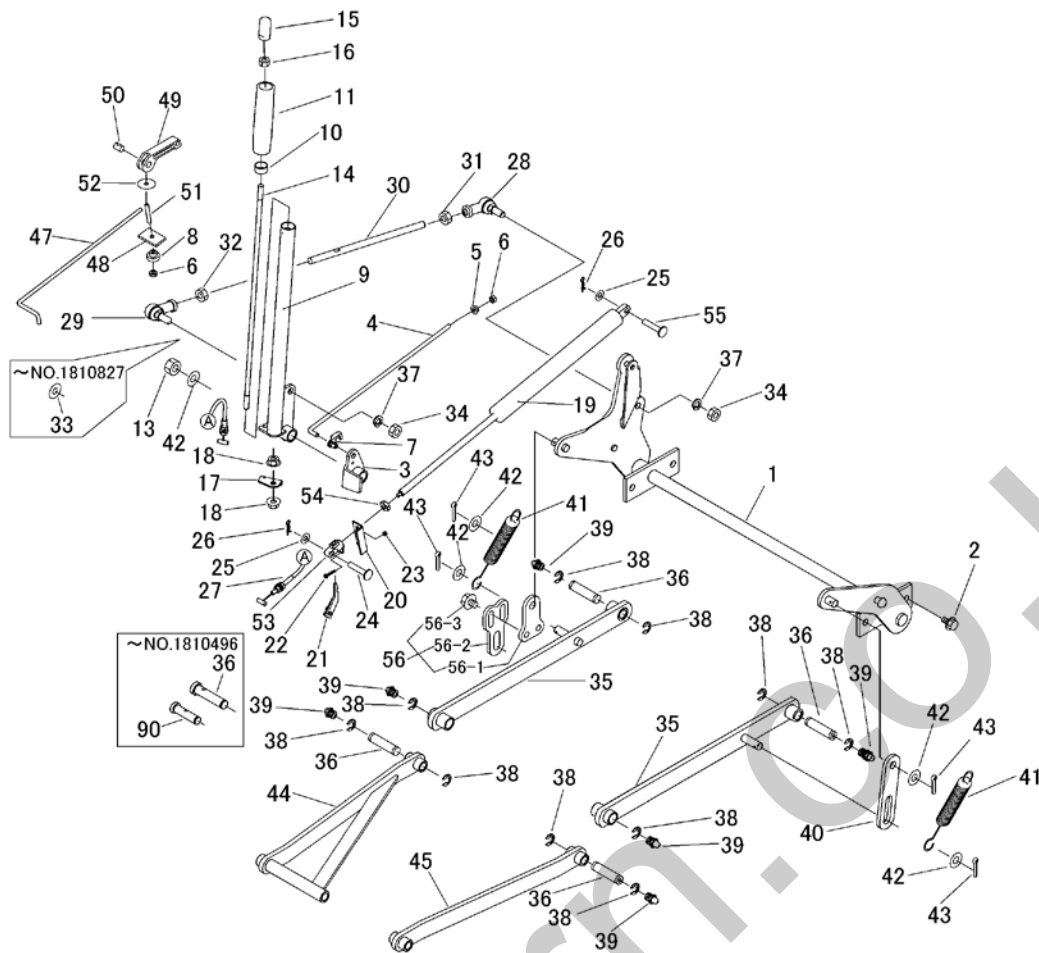
5321 400A カリハリンク CUTTING LINK



見出	部品番号	部品名称	個数	型 寸	互換性	適用号機	備考
NO.	PART NO.	PART NAME	Q'ty	DESCRIPTION	R/P	FROM ~ UP TO SERIAL NO.	REMARKS
22	F242 0103 012	ナベセムスA	1	SCREW			
23	F300 0103 001	Fナット	1	NUT			
24	0562 0108 040	ヒラアタマピン	1	PIN			
25	0350 0140 818	PW	2	WASHER			
26	0523 0108 000	スナップピン	2	PIN SNAP			
27	5321 4013 001	ワイヤー	1	WIRE			
28	5321 4024 000	リンクボール	1	JOINT			
29	5321 4025 000	リンクボール	1	JOINT			
30	5321 4014 000	タイロッド	1	TIEROD		~NO.1810827	
30	5321 4014 001	タイロッド	1	TIEROD	D	NO.1810828~	
31	A303 0110 003	ナット	1	NUT			
32	A303 2110 003	ナット	1	NUT			
33	0350 0151 026	PW	1	WASHER	D	~NO.1810827	
34	A303 0110 001	ナット	2	NUT			
35	5321 4015 000	リンク	2	LINK		~NO.1810496	
35	5321 4015 001	リンク	2	LINK	D	NO.1810497~	
36	5321 4016 000	ピン	2	PIN		~NO.1810496	
36	5321 4035 000	ピン	4	PIN	D	NO.1810497~	
37	A360 0101 002	SW	2	WASHER			
38	0742 0101 200	リング	6	RING		~NO.1810496	
38	0742 0101 200	リング	10	RING	D	NO.1810497~	
39	A650 0100 600	グリースニップル	6	NIPPLE GREASE			
40	5321 4017 000	プレート	2	PLATE		~NO.1811046	
40	5321 4017 000	プレート	1	PLATE	A	NO.1811047~	注1)
41	5305 4029 000	スプリング	2	SPRING			

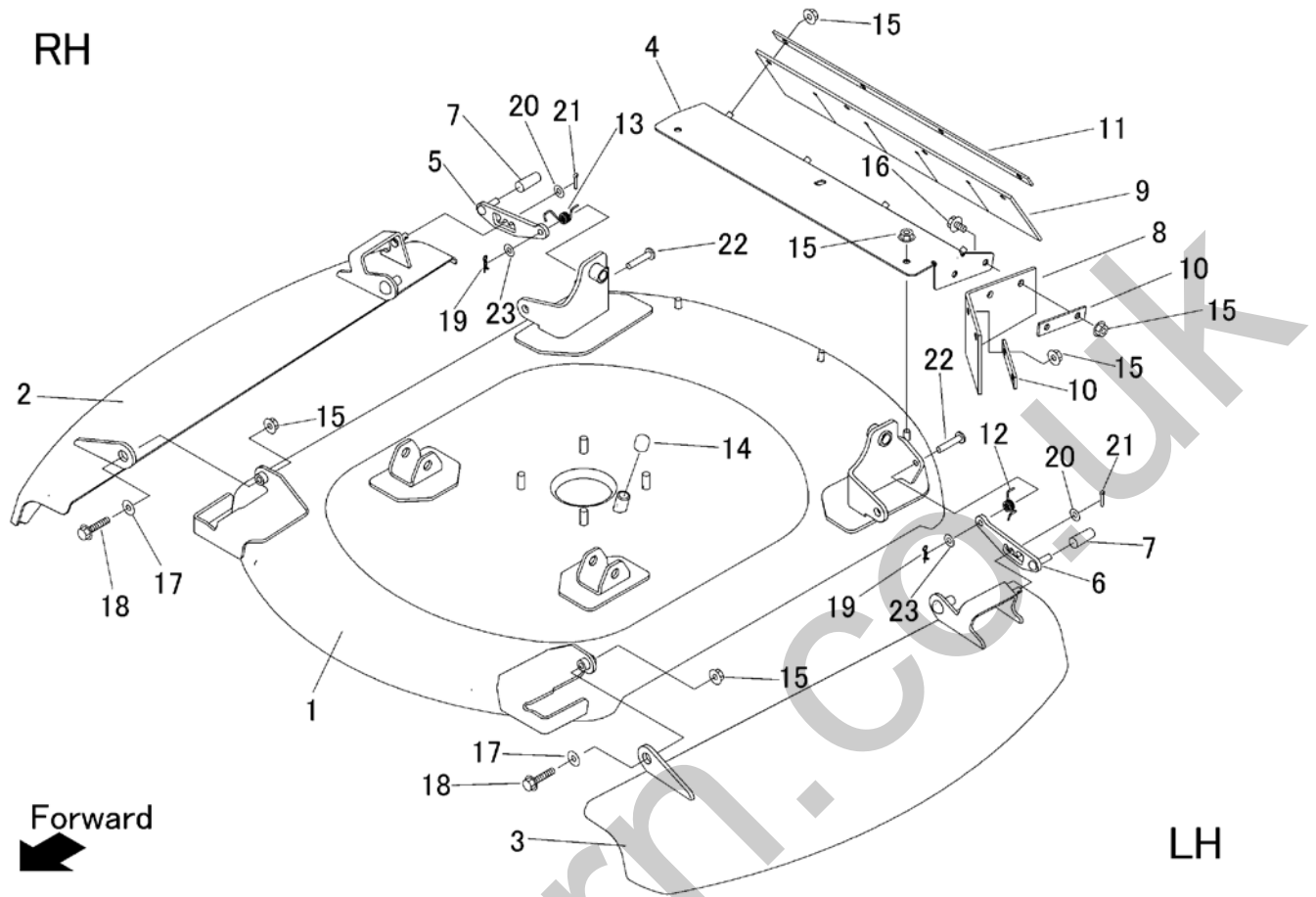
注1) NO.56 5321 4091 000 は、オプションより標準装備となりました。

5321 400A カリハリンク CUTTING LINK



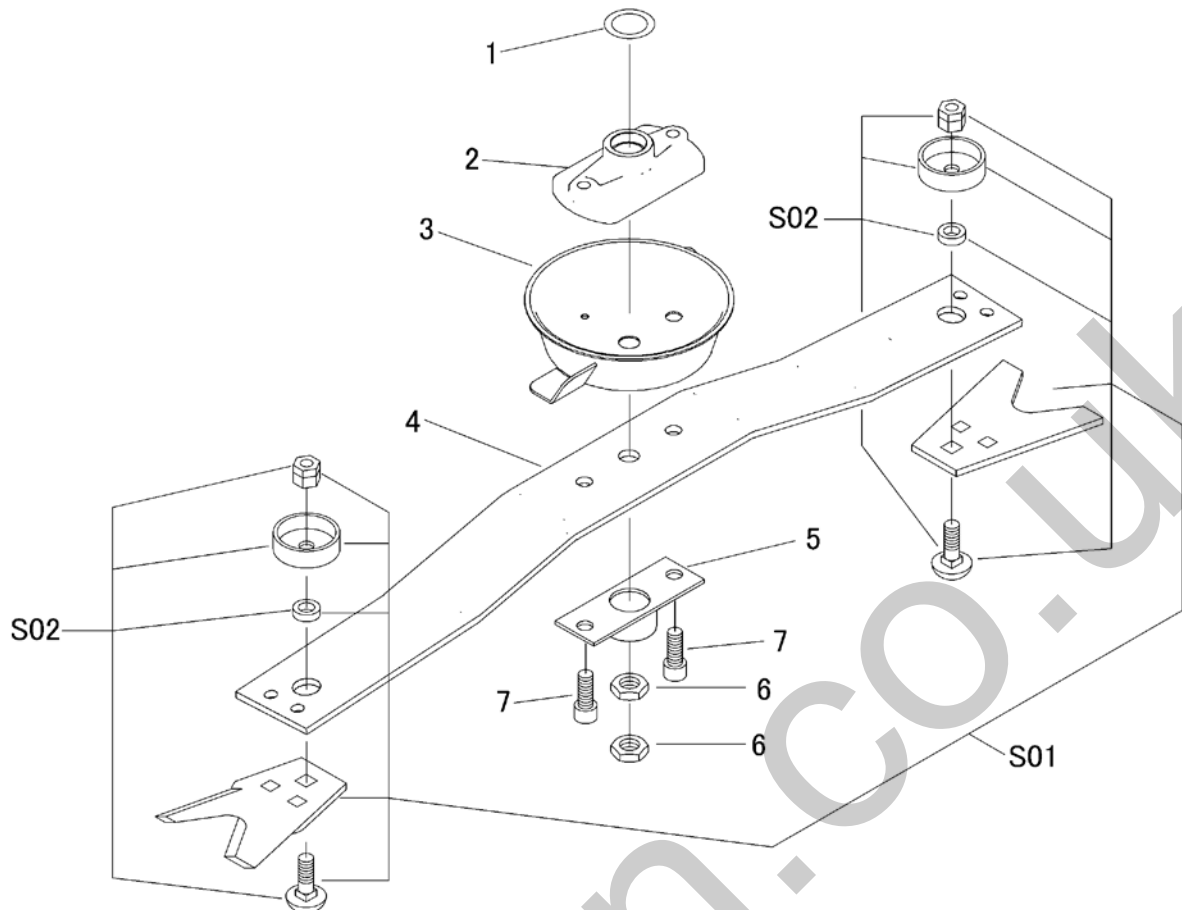
見出	部品番号	部品名称	個数	型 寸	互換性	適用号機	備 考
NO.	PART NO.	PART NAME	Q'ty	DESCRIPTION	R/P	FROM ~ UP TO SERIAL NO.	REMARKS
42	0350 0151 226	PW	5	WASHER			
43	0520 0132 025	ワリピン	4	PIN SPLIT			
44	5321 4018 000	リンク	1	LINK			
45	5321 4019 000	リンク	1	LINK			
47	5321 4022 000	ロッド	1	ROD			
48	5321 4023 000	ブラケット	1	BRACKET		~NO.1810496	
48	5321 4023 500	プレート	1	PLATE	D	NO.1810497~	
49	3569 4221 000	アーム	1	ARM			
50	3566 4213 000	ピン	1	PINE			
51	5321 4026 000	ホルト	1	BOLT			
52	0350 0160 628	PW	1	WASHER			
53	5321 3525 200	リリースヘッド	1	RELEASE HEAD			
54	5321 3525 400	ナット	1	NUT			
55	0562 0108 035	ピラアタマピン	1	PIN			
56	5321 4091 000	リンクアジャスタ	1	LINK	A	NO.1811047~	注1)
56-1	5321 4091 100	プレート	1	PLATE			
56-2	5321 4091 200	プレート	1	PLATE			
56-3	K712 0110 012	Fホルト	2	BOLT			
90	5321 4021 000	ピン	2	PIN	D	~NO.1810496	

注1) NO.56 5321 4091 000 は、オプションより標準装備となりました。



見出	部品番号	部品名称	個数	型 寸	互 換 性	適 用 号 機	備 考
NO.	PART NO.	PART NAME	Q'ty	DESCRIPTION	R/P	FROM ~ UP TO SERIAL NO.	REMARKS
1	5321 4101 002	カリハカバー	1	COVER		~NO.1810496	
1	5321 4101 003	カリハカバー	1	COVER	D	NO.1810497~	
2	5321 4113 000	カバー	1	COVER			
3	5321 4117 000	カバー	1	COVER			
4	5321 4121 000	カバー	1	COVER			
5	5321 4122 000	レバー	1	LEVER			
6	5321 4123 000	レバー	1	LEVER			
7	5310 4155 000	グリップ	2	GRIP			
8	5321 4124 000	ゴムタ	1	RUBBER			
9	5321 4125 000	ゴムタ	1	RUBBER			
10	5321 4126 000	プレート	2	PLATE			
11	5321 4127 000	プレート	1	PLATE			
12	5304 4153 000	スプリング	1	SPRING			
13	5321 4128 000	スプリング	1	SPRING			
14	5321 4129 000	キャップ	1	CAP			
15	F301 0108 000	Fナット	13	NUT			
16	K110 0108 016	Fボルト	4	BOLT			
17	0350 0140 822	PW	2	WASHER			
18	K710 0108 035	Fボルト	2	BOLT			
19	0523 0108 000	スナップピン	2	PIN SNAP			
20	0350 0160 828	PW	2	WASHER			
21	0520 0125 016	ワリピン	2	PIN SPLIT			
22	0562 0108 040	ヒラアタマピン	2	PIN			
23	0350 0140 818	PW	2	WASHER			

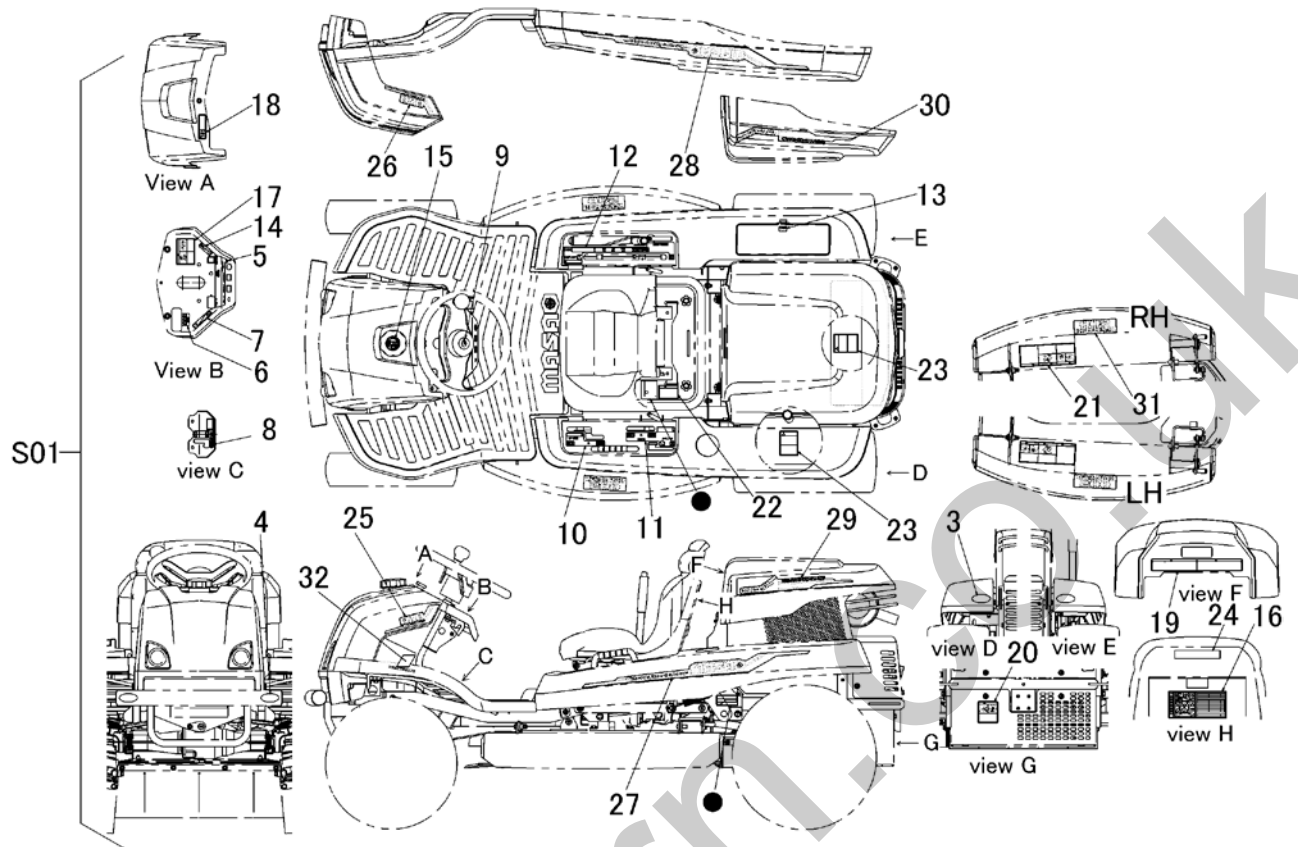
5321 420A カリハ CUTTING BLADE



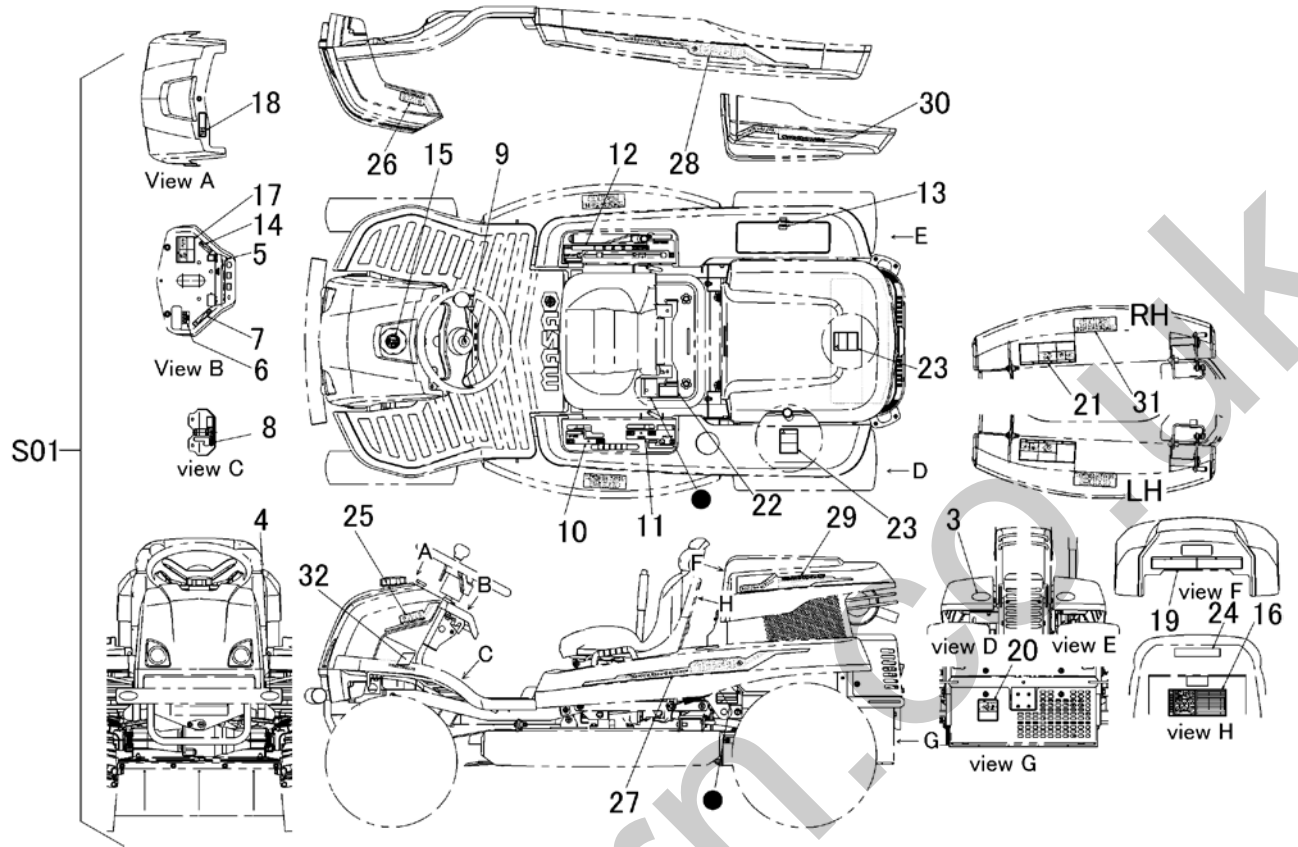
※ホームページにて、カリハシリーズの紹介を致しております。

見出	部品番号	部品名称	個数	型 寸	互換性	適用号機	備 考
NO.	PART NO.	PART NAME	Qty	DESCRIPTION	R/P	FROM ~ UP TO SERIAL NO.	REMARKS
1	3619 4024 000	シム	1				
2	5321 4201 000	ボス	1				
3	5321 4202 000	カバー	1				
4	5321 4204 000	ステー	1				
5	5321 4207 000	ガード	1				
6	A304 0116 003	ナット	2				
7	A545 0612 030	キャップスクリュー	2				
S01	Z321 4206 010	カリハセット(ひろさき)	1	シルバー		- NO.1810620	(S02含む)
S01	Z321 4212 010	カリハセット(ハートフルひろさき)	1	ピンクメタリック	A	NO.1810621 -	(S02含む)
S02	5310 9906 000	ボルトセット	2				

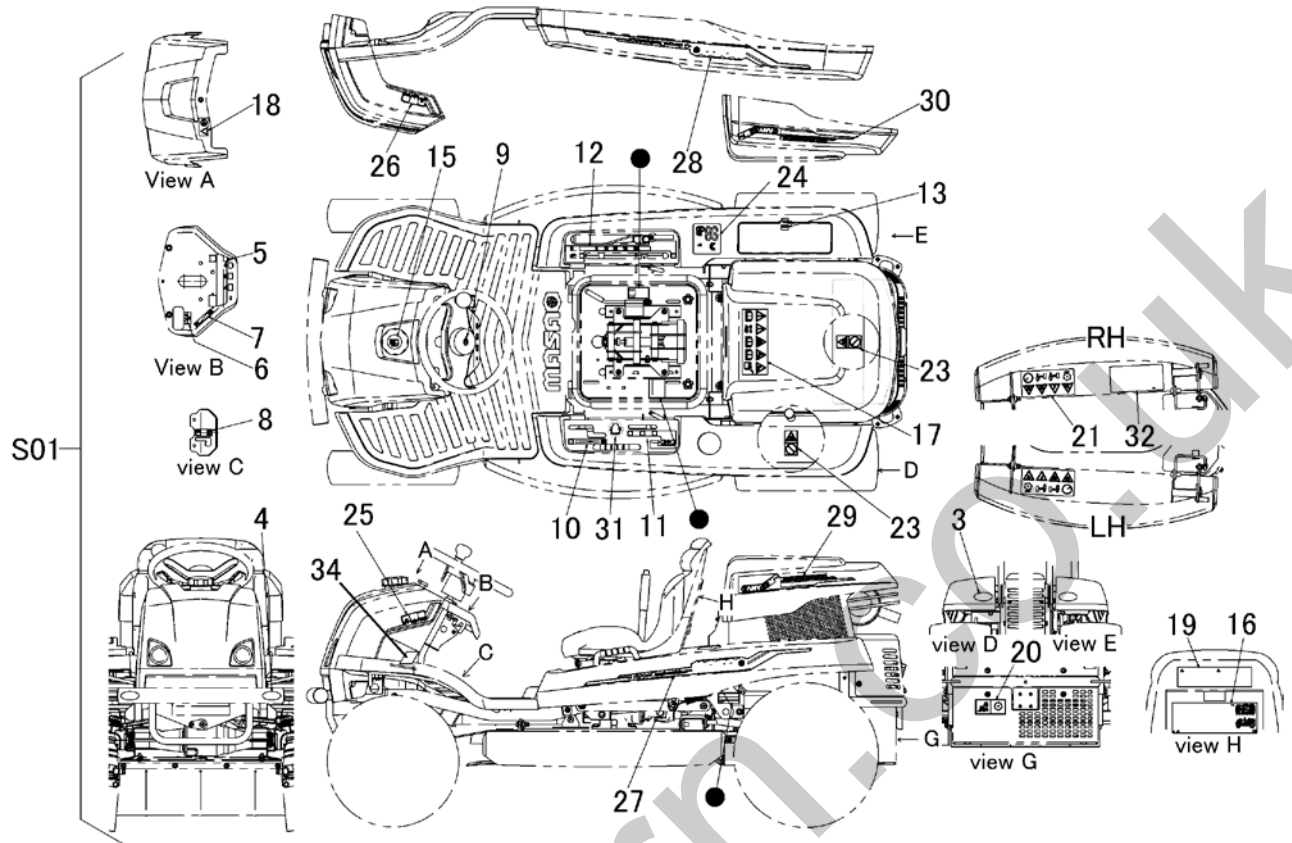
注記) カリハセットは、セットにて互換性あり、ナット規定トルク M12 = 44~54N・m
CMX222



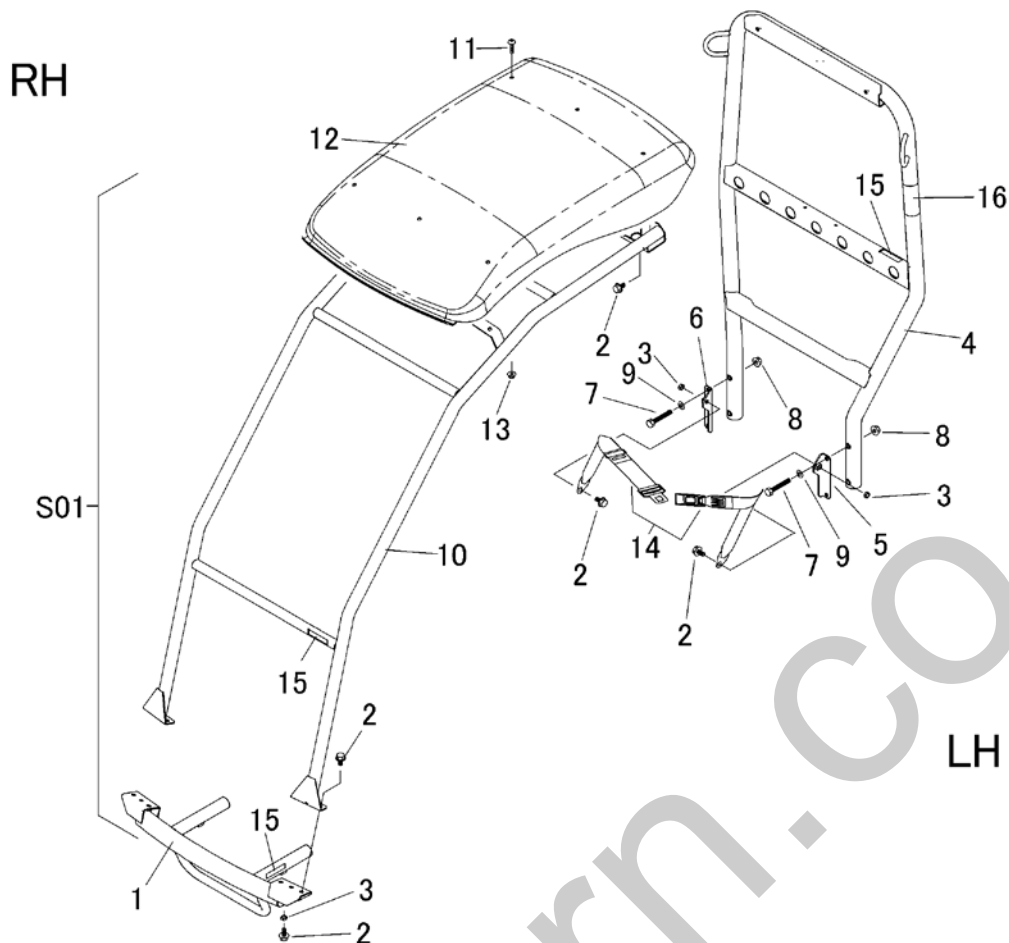
見出	部品番号	部品名称	個数	型 寸	互 換 性	適 用 号 機	備 考
NO.	PART NO.	PART NAME	Q'ty	DESCRIPTION	R/P	FROM ~ UP TO SERIAL NO.	REMARKS
S01	5321 500A 000	マークセット		MRAK set			標準タイヤ
S01	5321 500C 000	マークセット		MRAK set			ターフタイヤ
3	3531 5017 000	ハンジャキョウ	2	レット			
4	3531 5018 000	ハンジャキョウ	2	イエロー			
5	5321 5005 000	マーク	1			~NO.1810827	
5	5321 5005 001	マーク	1		D	NO.1810828~NO.1810881	
5	5321 5005 002	マーク	1		C	NO.1810828~	
6	5321 5006 000	マーク	1				
7	5321 5007 000	マーク	1				
8	5321 5008 000	マーク	1				
9	5310 5038 500	マーク	1				
10	5321 5011 000	マーク	1				
11	5321 5012 000	マーク	1				
12	5321 5013 000	マーク	1				標準タイヤ
12	5323 5005 000	マーク	1				ターフタイヤ
13	5321 5014 000	マーク	1				
14	5321 5015 000	マーク	1				
15	5321 5016 000	マーク	1				
16	5321 5017 003	マーク	1				
17	5321 5021 000	マーク	1				
18	5321 5022 000	マーク	1				
19	5321 5023 002	マーク	1				
20	5321 5024 000	マーク	1				
21	5321 5025 000	マーク	2				



見出	部品番号	部品名称	個数	型 寸	互換性	適用号機	備 考
NO.	PART NO.	PART NAME	Q'ty	DESCRIPTION	R/P	FROM ~ UP TO SERIAL NO.	REMARKS
22	5321 5026 001	マーク	1	MARK			
23	3655 6015 000	ケイコク	2	MARK			
24	5304 5016 000	コウトウシヨウシャキン	1	MARK			
25	5321 5051 000	マーク	1	MARK			
26	5321 5052 000	マーク	1	MARK			
27	5321 5053 000	マーク	1	MARK			
28	5321 5054 000	マーク	1	MARK			
29	5321 5055 000	マーク	1	MARK			
30	5321 5056 000	マーク	1	MARK			
31	5321 5057 000	マーク	2	MARK			
32	5321 5018 000	マーク	1	MARK			



見出	部品番号	部品名称	個数	型 寸	互 換 性	適 用 号 機	備 考
NO.	PART NO.	PART NAME	Q'ty	DESCRIPTION	R/P	FROM ~ UP TO SERIAL NO.	REMARKS
S01	5321 510A 000	マークミタ		EQUIPMENT			
3	3531 5017 000	ハンシャキョウ	2	レッド			
4	3531 5018 000	ハンシャキョウ	2	イエロー			
5	5321 5104 000	マーク	1			~NO.1810827	
5	5321 5104 002	マーク	1		D	NO.1810828~	
6	5321 5105 000	マーク	1				
7	5321 5007 000	マーク	1				
8	5321 5106 000	マーク	1				
9	5310 5038 500	マーク	1				
10	5321 5107 000	マーク	1				
11	5321 5108 000	マーク	1				
12	5321 5109 000	マーク	1				
13	5321 5014 000	マーク	1				
15	5321 5016 000	マーク	1				
16	5321 5112 001	マーク	1				
17	5321 5113 000	マーク	1				
18	5321 5114 000	マーク	1				
19	5321 5115 000	マーク	1				
20	5305 5326 000	マーク	1				
21	5321 5116 000	マーク	2				



見出 NO.	部品番号 PART NO.	部品名称 PART NAME	個数 Q'ty	型 寸 DESCRIPTION	互 換 性 R/P	適 用 号 機 FROM ~ UP TO SERIAL NO.	備 考 REMARKS
S01	5321 140A 000	ロプスセット	1			号機連絡必要	
						Serial No. of machine required when order	
1	5321 1401 000	バンパ	1	BAMPER			
2	K710 0110 020	Fボルト	10	BOLT			
3	A301 0110 003	ナット	4	NUT			
4	5321 1403 000	ガード	1	GUARD			
5	5321 1409 000	ブラケット	1	BRACKET			
6	5321 1411 000	ブラケット	1	BRACKET			
7	A054 0110 070	ボルト7T	4	BOLT			
8	F301 0110 000	Fナット	4	NUT			
9	0350 0141 022	PW	4	WASHER			
10	5321 1412 000	ガード	1	GUARD			
11	A252 0780 016	トラスコネジ	6	SCREW			
12	5316 1423 000	ルーフ	1	ROOF			
13	F301 0108 000	Fナット	6	NUT			
14	3718 3512 000	シートベルト	1	SEAT BELT ASSY			
15	5321 1421 000	マーク	3	MARK		製造号機 Serial numbers of ROPS	
16	5321 1422 000	マーク	1	MARK		ROPS宣言書 Certification of ROPS	

注 1) S01 ROPS set (No.1,2,3,4,5,6,7,8,9,10,11,12,13,14,15,16を含む)にて供給。単品供給不可。
ROPS製造号機 と 本機製造号機 を管理しています。
ROPS set 注文の際には、本機製造号機を連絡願います。

Note 1) ROPS can only be supplied as a complete set. Individual parts (No.1,2,3,4,5,6,7,8,9,10,11,12,13,14, 15,and 16) can not be supplied. ROPS set can not be supplied without serial number of the main machine.
Please give the serial number of the main machine when ordering as the serial numbers of the ROPS and the main machine need to be controled together.

